

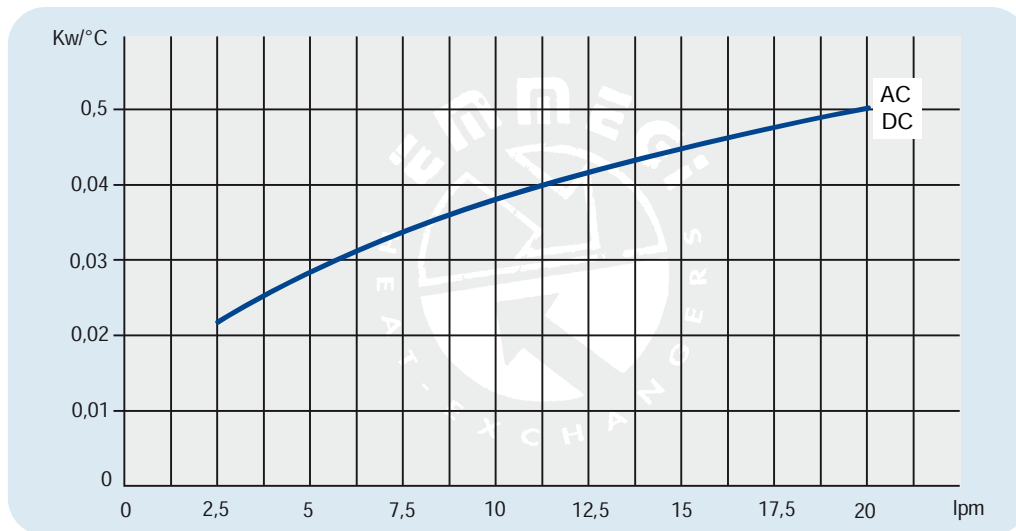
Dati tecnici Technical Data



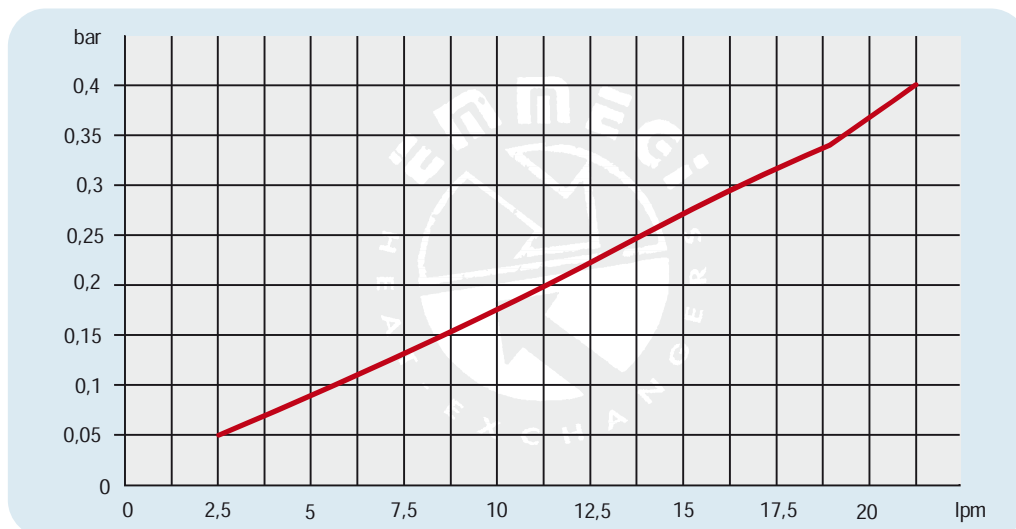
IMG 2005K

P/N	V	Hz	kW	A	rpm	ø Fan	dB(A)	(m³/h)	IP	lt	Kg
054240023050#	230 AC	50	0,019	0,12	2650	105	40/47	125			
054240001200#	12 DC	/	0,005	0,4	3050	105	45/49	140	IP67	0,3	3,2
054240002400#	24 DC	/	0,005	0,2	3050	105	45/49	140	IP67		

Diagramma rendimento Performance diagram



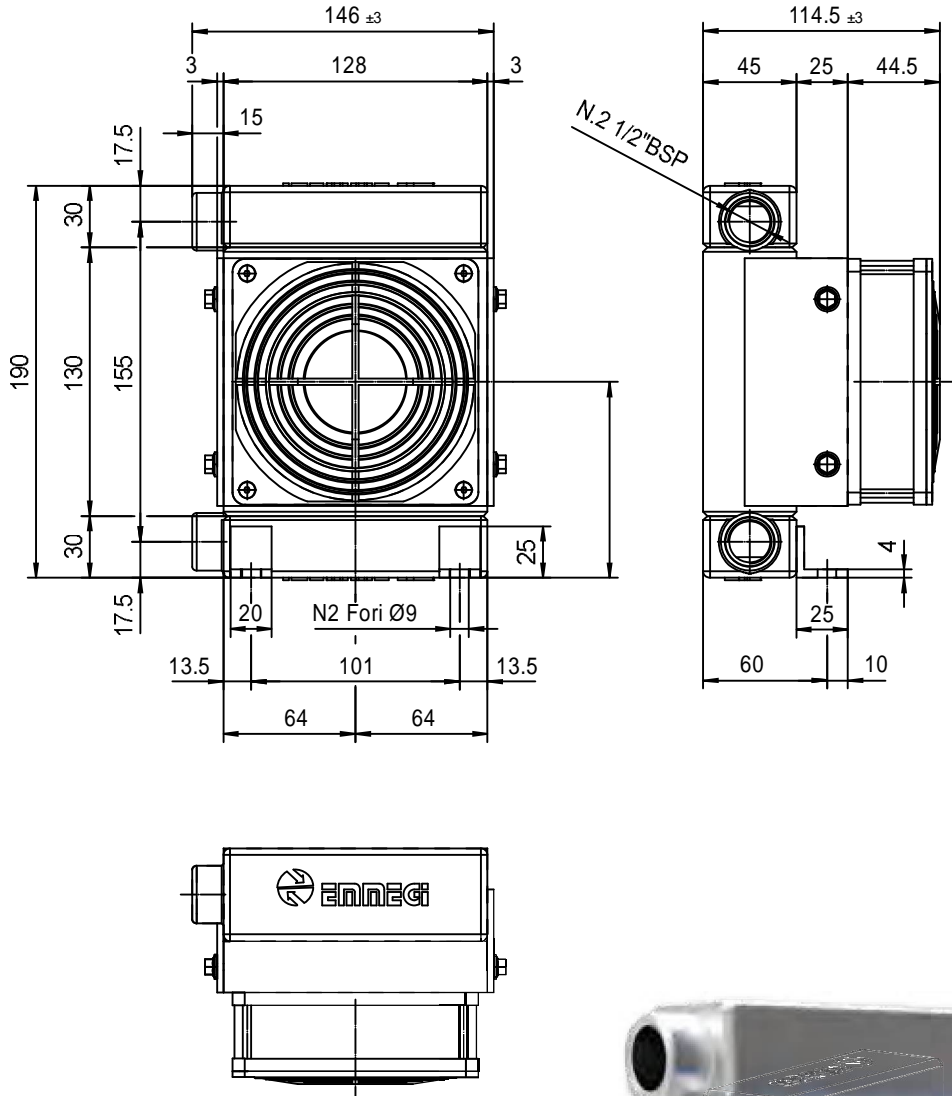
Perdite di carico Pressure drop (ISO VG 32)



Fattore di correzione - F - (perdite di carico) Correction factor - F - (Pressure drop)

cst	10	15	20	30	40	50	60	80	100	200	300
F	0,5	0,65	0,77	1	1,2	1,4	1,6	1,9	2,1	3,3	4,3

Dimensioni Dimensions



Le dimensioni di ingombro e le caratteristiche tecniche non sono impegnative
Over-all dimensions and technical characteristic are not binding

IMG 2005K

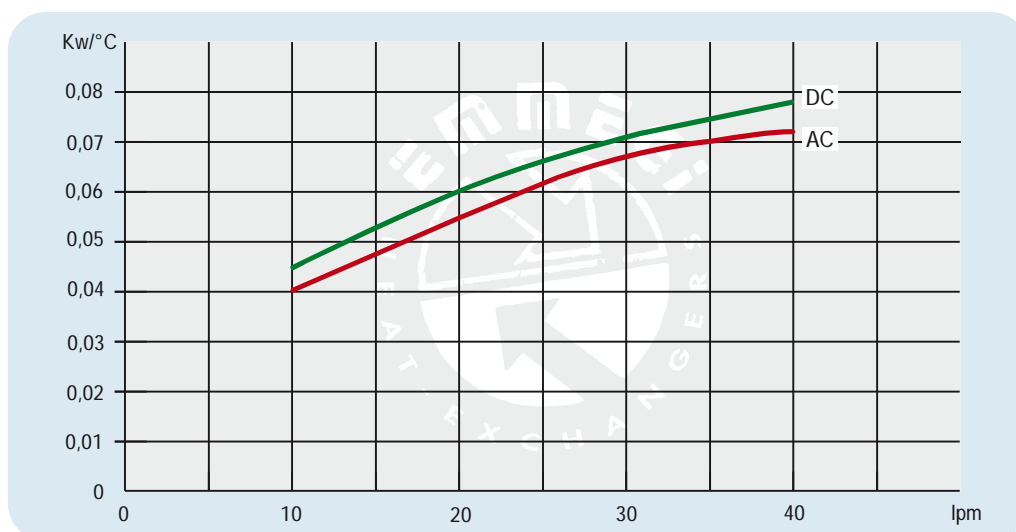
Dati tecnici Technical Data



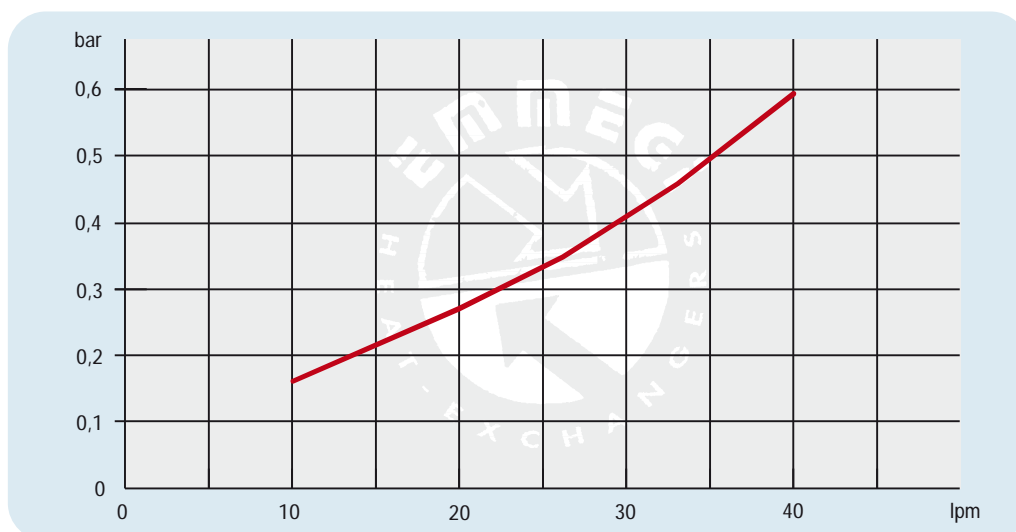
MG 2010K

P/N	V	Hz	KW	A	rpm	ø Fan	dB(A)	(m³/h)	IP	lt	Kg
251001 ###	230AC	50/60	0,010/0,047	0,21	2500	175	67	235	54	0.3	6
251003 ###	230-400 AC	50/60	0,045/0,043	0,13-0,09	2740/3100	175	63	190	54		6
251012 ###	12 DC	/	0,06	5,2	3860	167	75	410	68		5
251024 ###	24 DC	/	0,06	2,3	4045	167	75	410	68		5

Diagramma rendimento Performance diagram



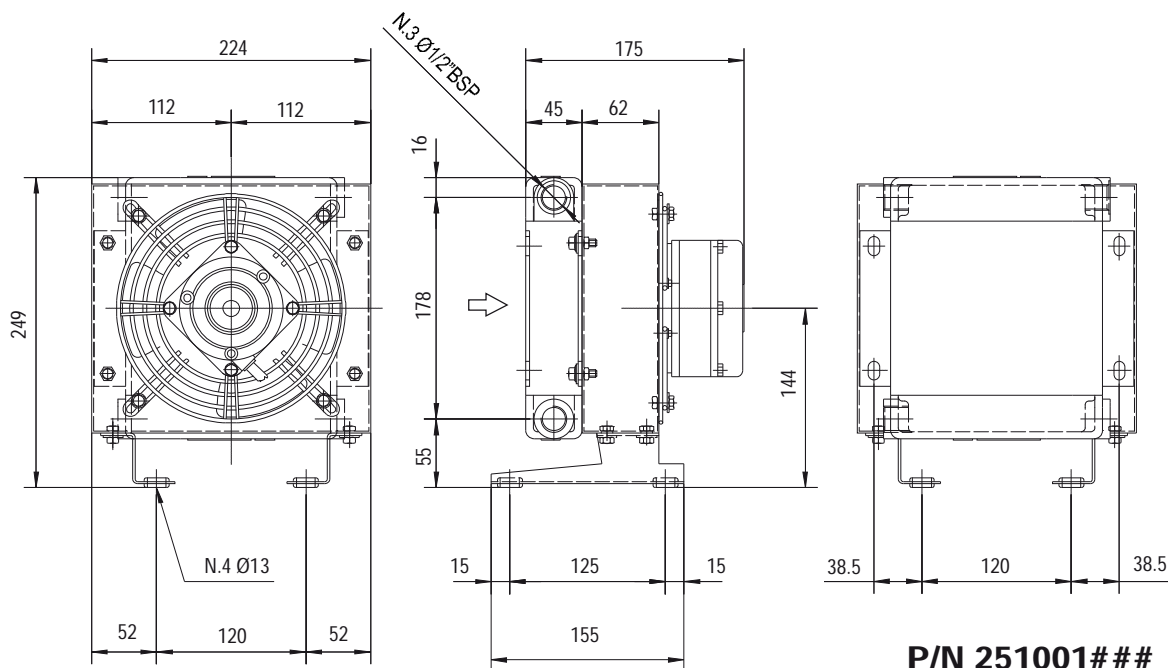
Perdite di carico Pressure drop (ISO VG 32)



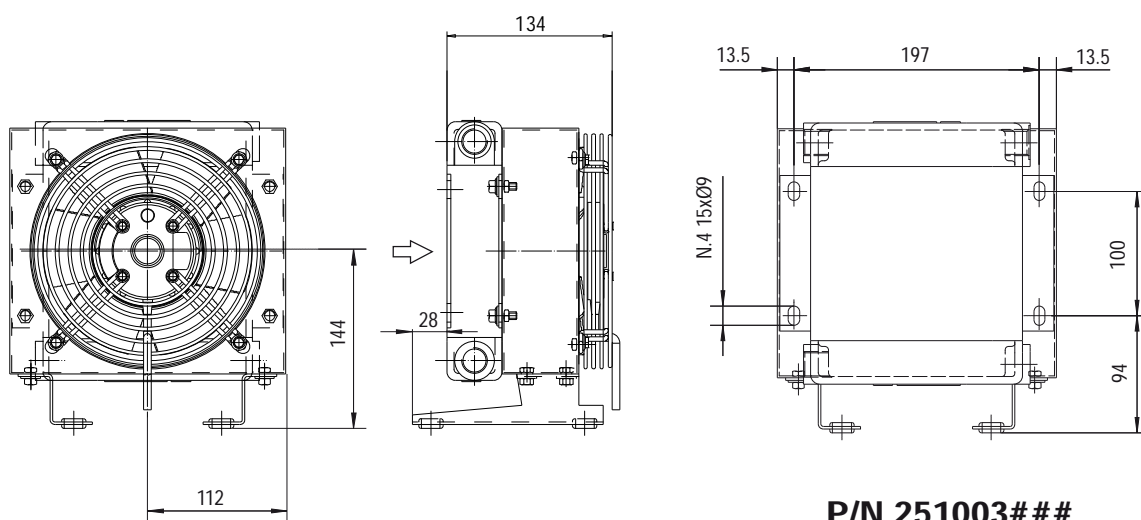
Fattore di correzione - F - (perdite di carico) Correction factor - F - (Pressure drop)

cst	10	15	20	30	40	50	60	80	100	200	300
F	0,5	0,65	0,77	1	1,2	1,4	1,6	1,9	2,1	3,3	4,3

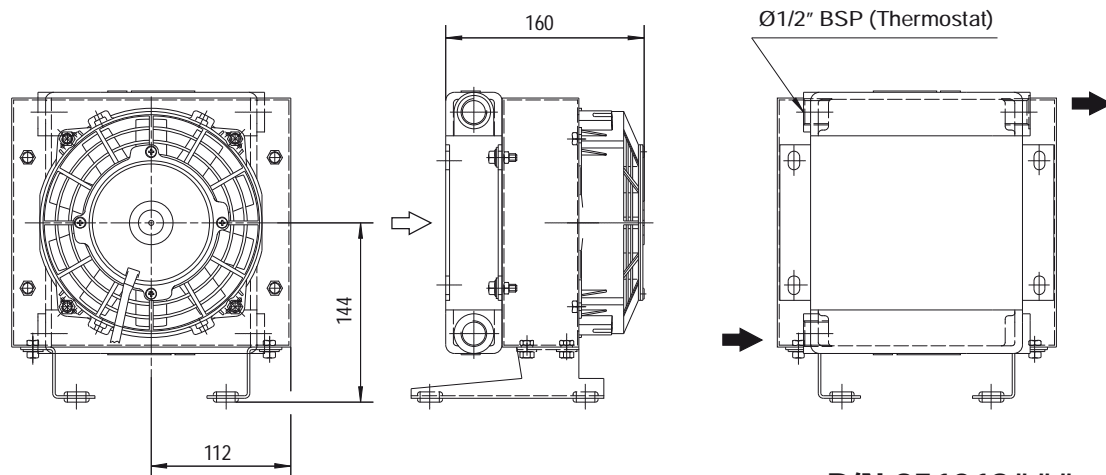
Dimensioni Dimensions



P/N 251001###



P/N 251003###



P/N 251012###

P/N 251024###

Le dimensioni di ingombro e le caratteristiche tecniche non sono impegnative
Over-all dimensions and technical characteristic are not binding

MG 2010K

Dati tecnici Technical Data

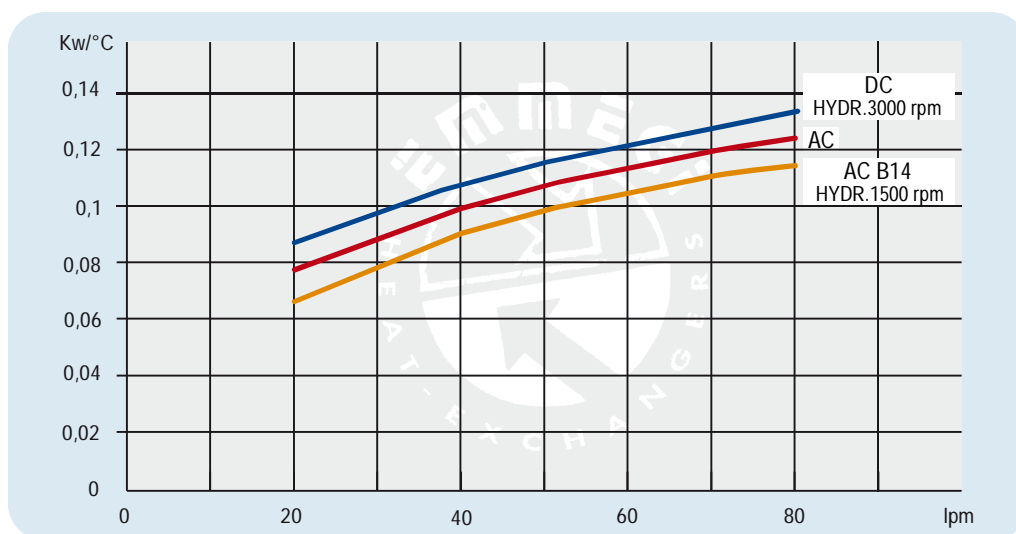


MG 2015K

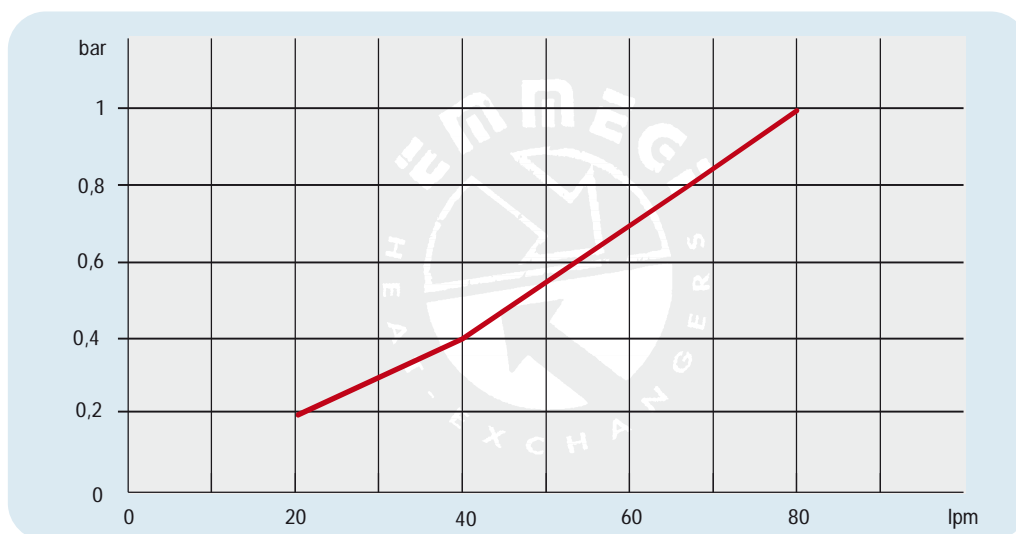
P/N	V	Hz	KW	A	rpm	∅ Fan	dB(A)	(m³/h)	IP	lit	Kg	
251501 ###	230AC	50/60	0,050/0,061	0,24-0,28	2740/3120	200	68	700	44	0,5	7	
251503 ###	230-400 AC	50/60	0,068/0,070	0,17-0,13	2600/2900	200	69	720	44		7	
251504 ###	230-400 AC B14	50	0,25	1,7- 1	1340	200	61	415	55		6,5	
	265-460 AC B14	60	0,30	1,7- 1	1610							
251512 ###	12 DC	/	0,08	6,4	2770	225	72	790	68			6,5
251524 ###	24 DC	/	0,09	3,9	2900	225	73	865	68			6,5
251556 ###	Prepared for Gr.2 hydraulic motor					200			/	6		

Contattare EMMEGI Contact EMMEGI

Diagramma rendimento Performance diagram



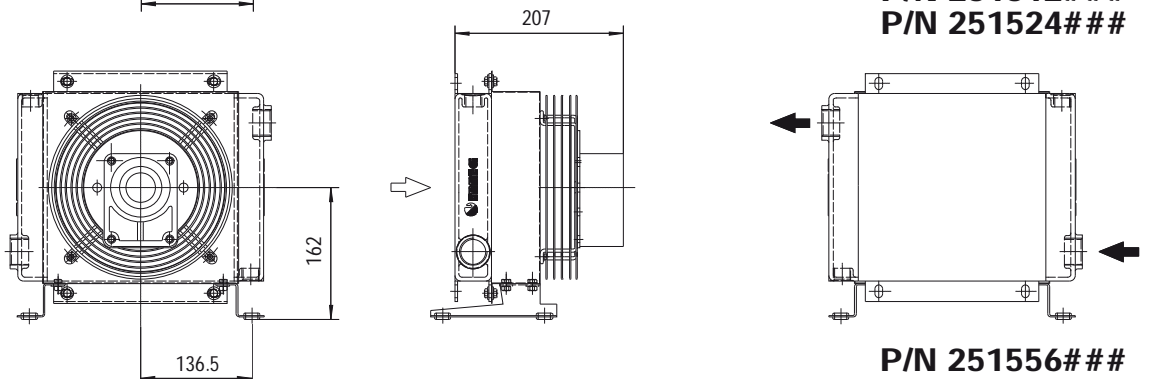
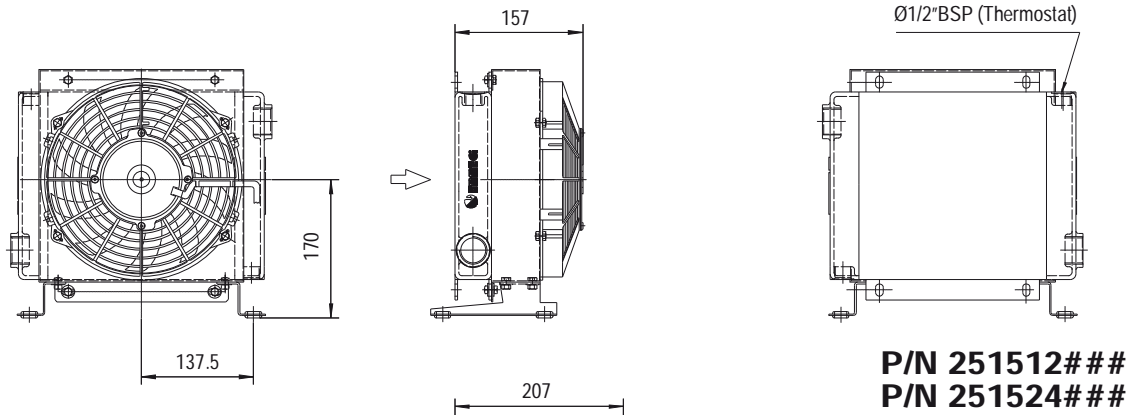
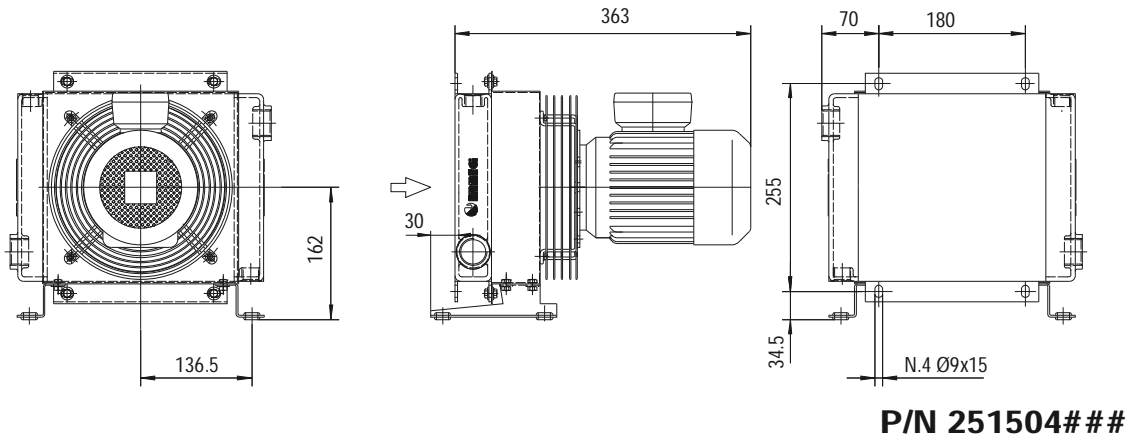
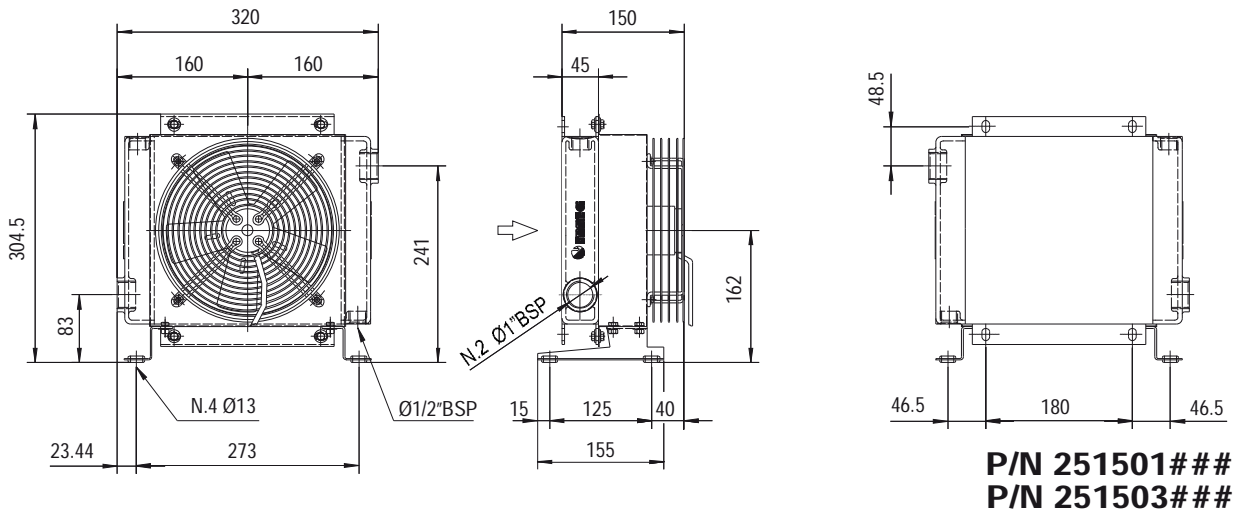
Perdite di carico Pressure drop (ISO VG 32)



Fattore di correzione - F - (perdite di carico) Correction factor - F - (Pressure drop)

cst	10	15	20	30	40	50	60	80	100	200	300
F	0,5	0,65	0,77	1	1,2	1,4	1,6	1,9	2,1	3,3	4,3

Dimensioni Dimensions



Le dimensioni di ingombro e le caratteristiche tecniche non sono impegnative
Over-all dimensions and technical characteristic are not binding

MG 2015K

Dati tecnici Technical Data

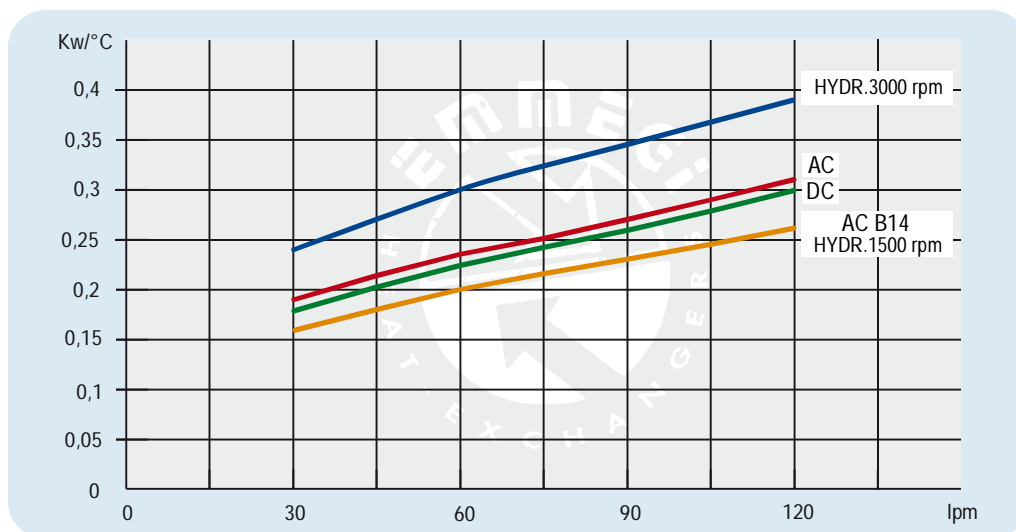


MG 2024K

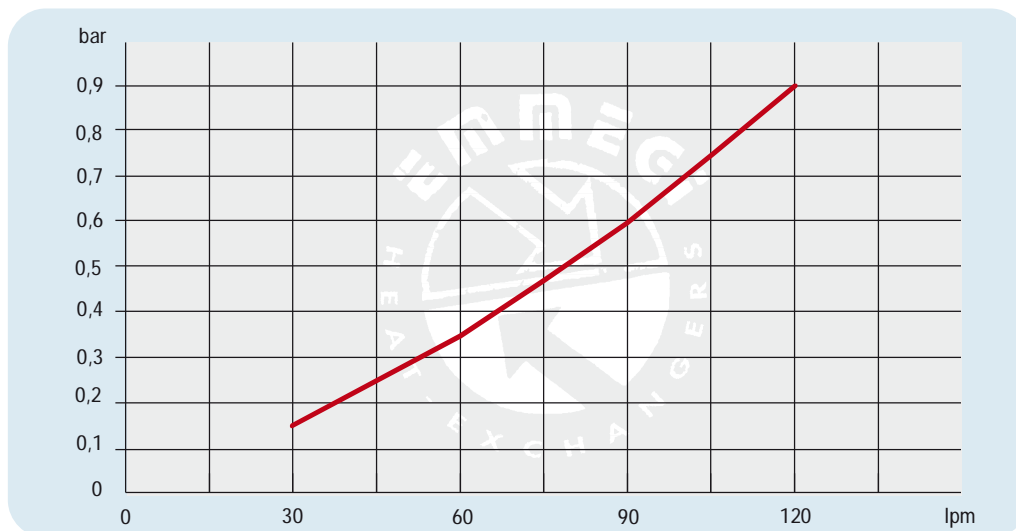
P/N	V	Hz	kW	A	rpm	ø Fan	dB(A)	(m³/h)	IP	lt	Kg
252401 ###	230AC	50/60	0,115/0,150	0,51/0,66	2450/2600	250	72	1350	44	1	11
252403 ###	230-400 AC	50/60	0,105/0,145	0,19/0,23	2500/2650	250	72	1300	44		11
252404 ###	230-400 AC B14 265-460 AC B14	50 60	0,25 0,30	1,7- 1 1,7- 1	1340 1610	250	64	1000	55		16
252412 ###	12 DC	/	0,09	7,5	2710	280	72	950	68		10
252424 ###	24 DC	/	0,10	4,3	2765	280	74	1030	68		10
252456 ###	Prepared for Gr.2 hydraulic motor					250			/		10

Contattare EMMEGI Contact EMMEGI

Diagramma rendimento Performance diagram



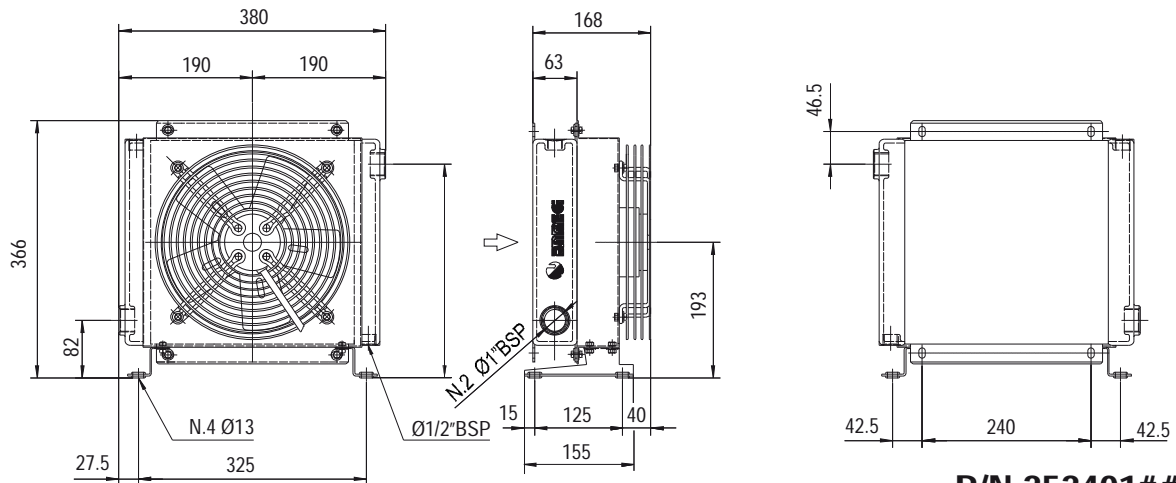
Perdite di carico Pressure drop (ISO VG 32)



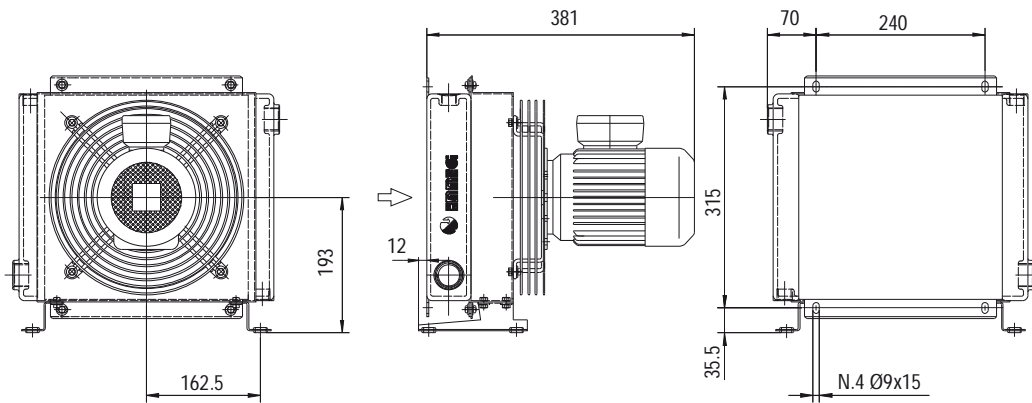
Fattore di correzione - F - (perdite di carico) Correction factor - F - (Pressure drop)

cst	10	15	20	30	40	50	60	80	100	200	300
F	0,5	0,65	0,77	1	1,2	1,4	1,6	1,9	2,1	3,3	4,3

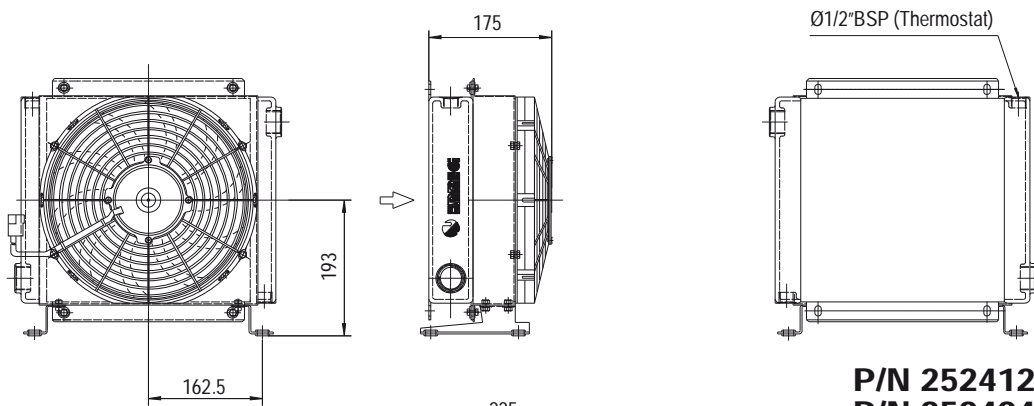
Dimensioni Dimensions



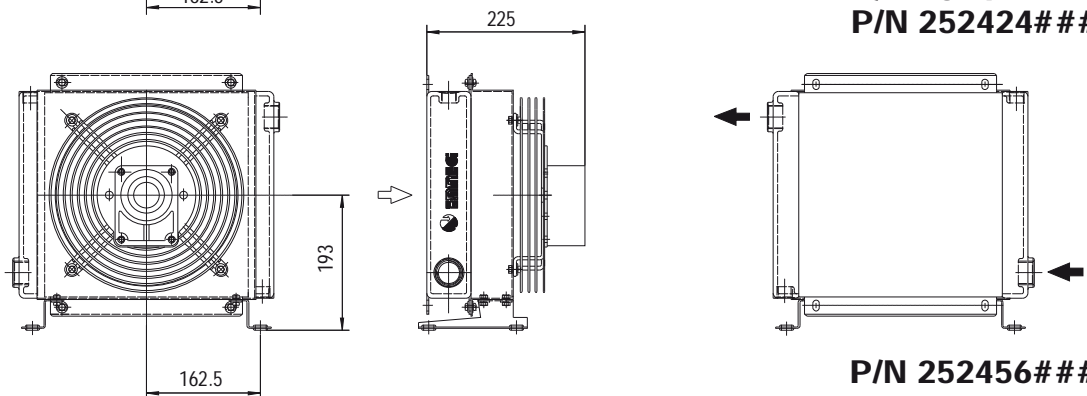
P/N 252401###
P/N 252403###



P/N 252404###



P/N 252412###
P/N 252424###



P/N 252456###

Le dimensioni di ingombro e le caratteristiche tecniche non sono impegnative
Over-all dimensions and technical characteristic are not binding

Dati tecnici Technical Data

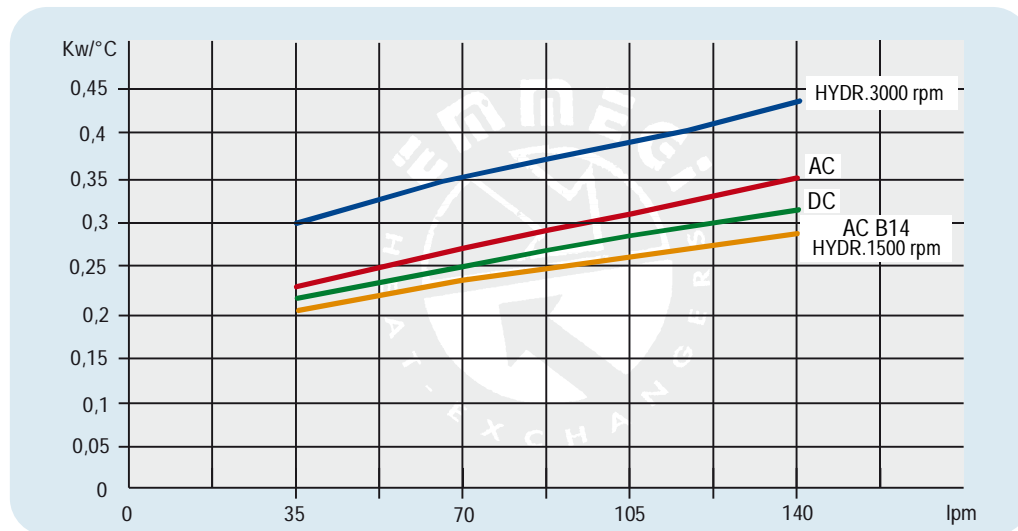


MG 2030K

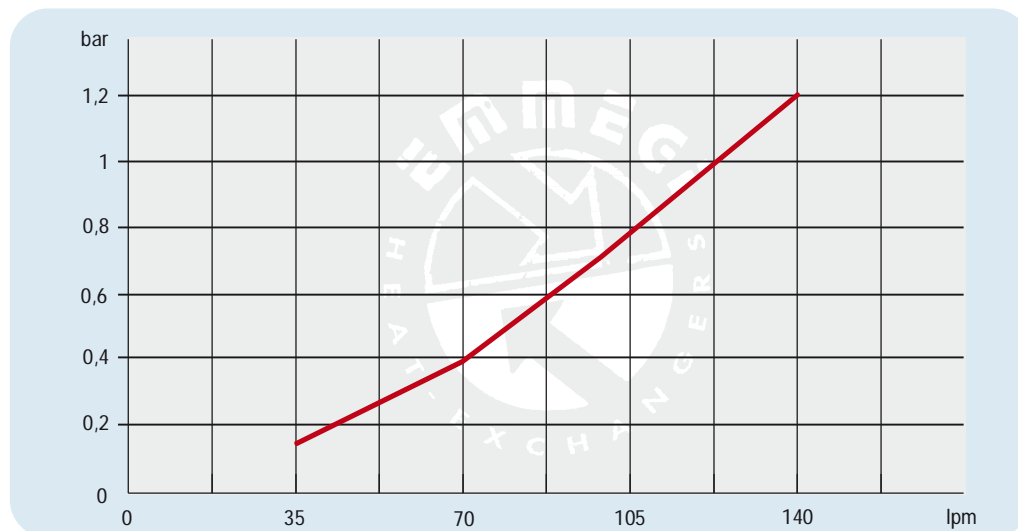
P/N	V	Hz	kW	A	rpm	ø Fan	dB(A)	(m³/h)	IP	lt	Kg
253001 ###	230AC	50/60	0,23/0,35	1,1/1,55	2700/3000	300	78	2220	44	1,6	15
253003 ###	230-400 AC	50/60	0,21/0,30	0,62-0,36/0,84-0,48	2580/2750	300	76	2500	44		15
253004 ###	230-400 AC B14	50	0,37	2,2-1,25	1370	300	70	1850	55		14
	265-460 AC B14	60	0,44	2,2-1,25	1640						
253012 ###	12 DC	/	0,16	13,3	2660	305	80	1675	68		14
253024 ###	24 DC	/	0,18	7,4	2870	305	83	1880	68		14
253056 ###	Prepared for Gr.2 hydraulic motor					300			/		15

Contattare EMMEGI Contact EMMEGI

Diagramma rendimento Performance diagram



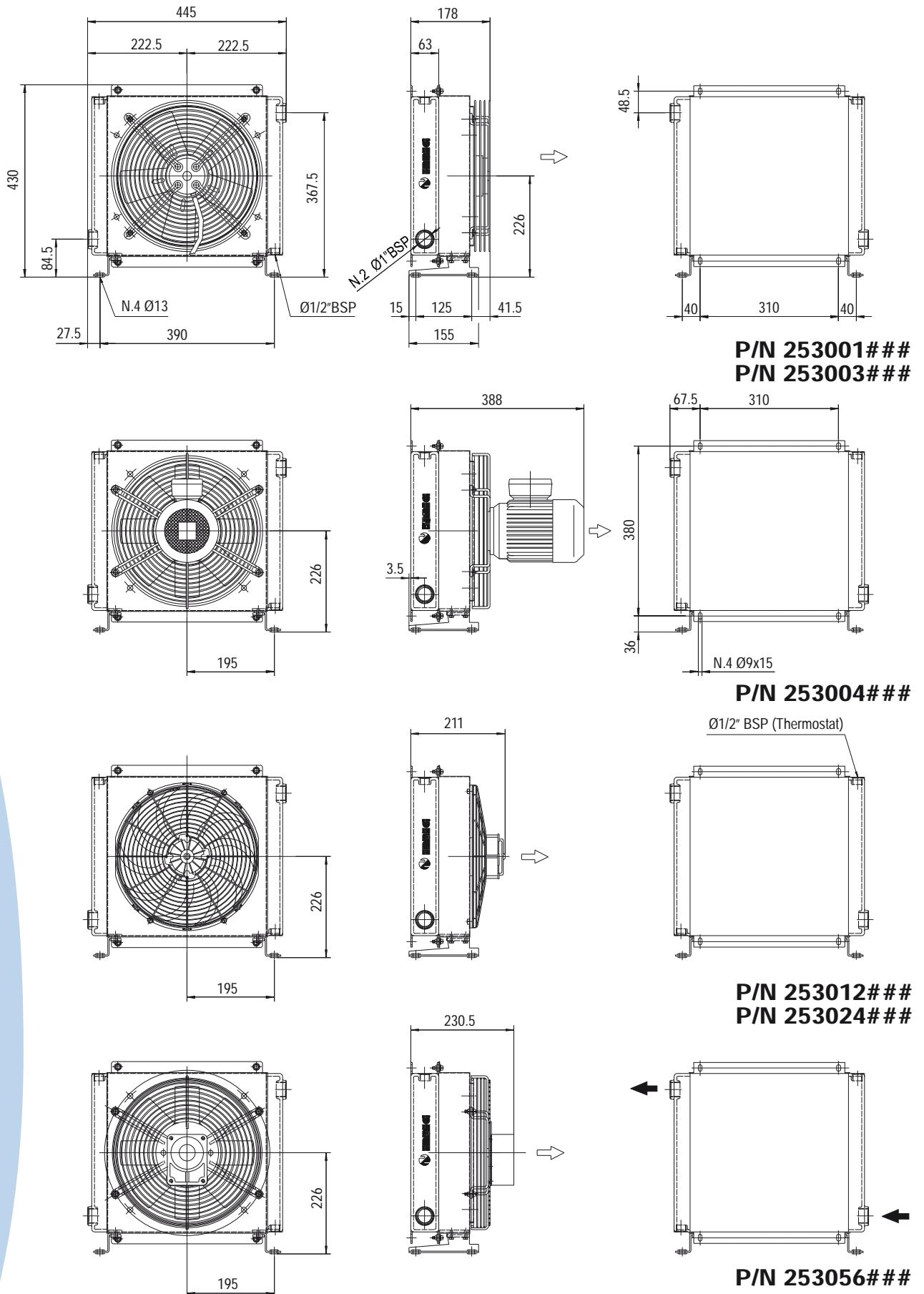
Perdite di carico Pressure drop (ISO VG 32)



Fattore di correzione - F - (perdite di carico) Correction factor - F - (Pressure drop)

cst	10	15	20	30	40	50	60	80	100	200	300
F	0,5	0,65	0,77	1	1,2	1,4	1,6	1,9	2,1	3,3	4,3

Dimensioni Dimensions



Le dimensioni di ingombro e le caratteristiche tecniche non sono impegnative
Over-all dimensions and technical characteristic are not binding

MG 2030K

Dati tecnici Technical Data

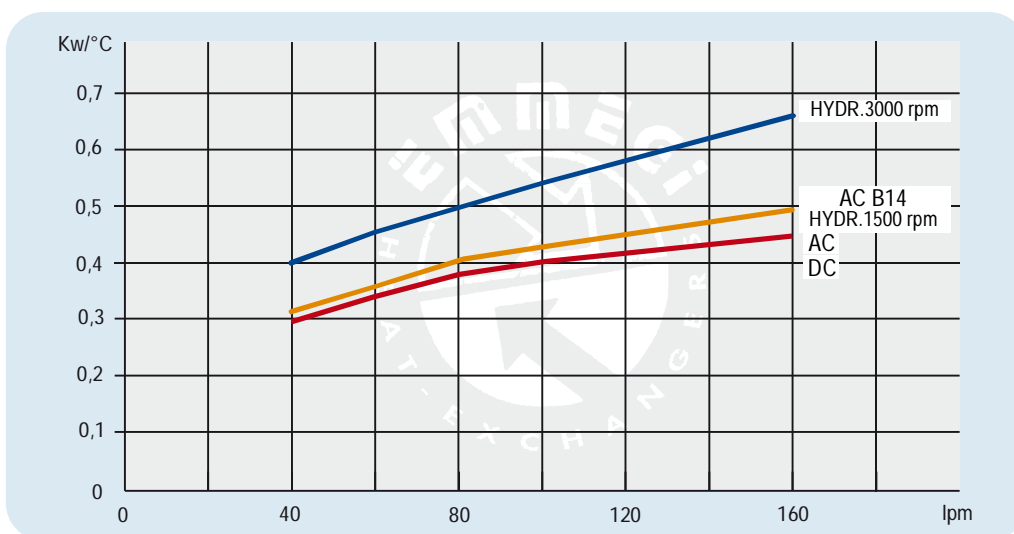


IMG 2040K

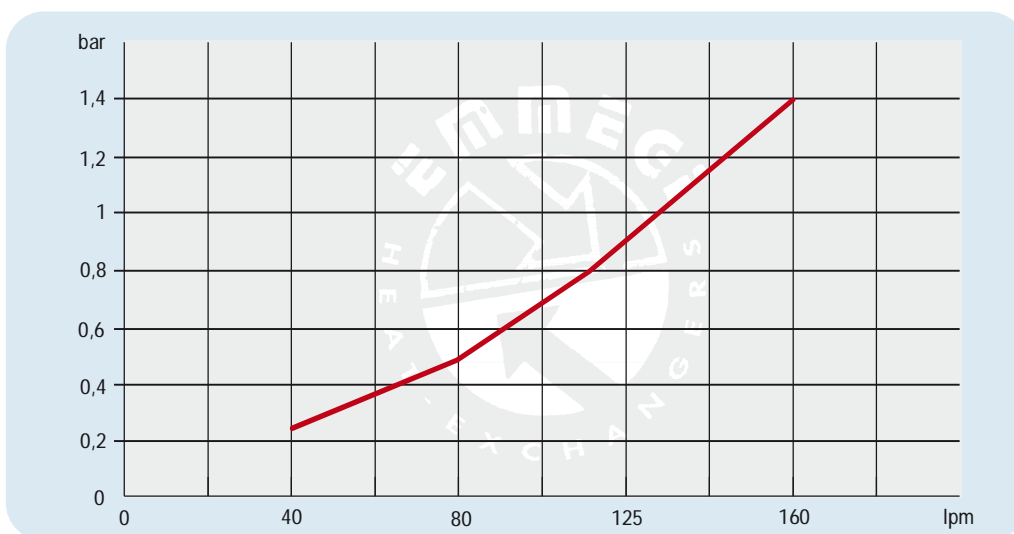
P/N	V	Hz	kW	A	rpm	∅ Fan	dB(A)	(m³/h)	IP	lt	Kg
254001 ###	230 AC	50	0,16/0,24	0,73/1,06	1430/1700	400	71	3200	54	2,7	21
254003 ###	230-400 AC	50/60	0,135/0,185	0,44/0,39	1450/1690	400	71	3200	54		21
254004 ###	230-400 AC B14	50	0,55	2,9-1,7	1400	400	77	3740	55	2,7	25
	265-460 AC B14	60	0,66	2,9-1,7	1680						
254012 ###	12 DC	/	0,22	19,2	2310	385	76	2770	68		20
254024 ###	24 DC	/	0,23	9,3	2380	385	79	2910	68		20
254056 ###	Prepared for Gr.2 hydraulic motor					400			/		19

Contattare EMMEGI Contact EMMEGI

Diagramma rendimento Performance diagram



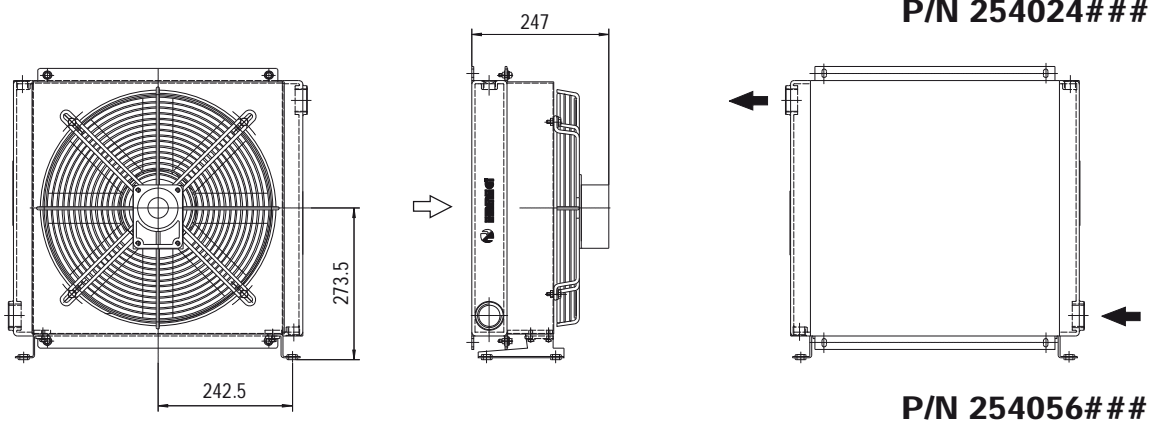
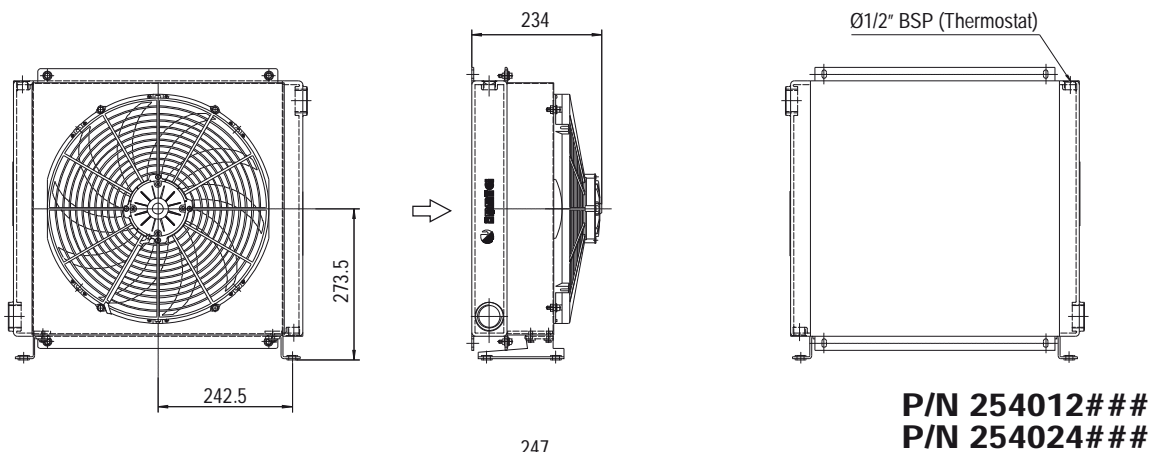
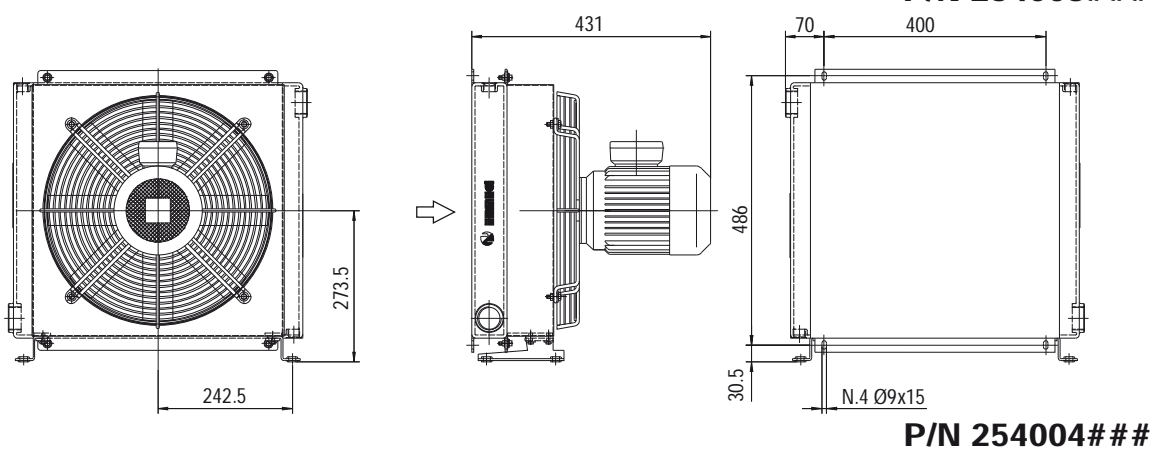
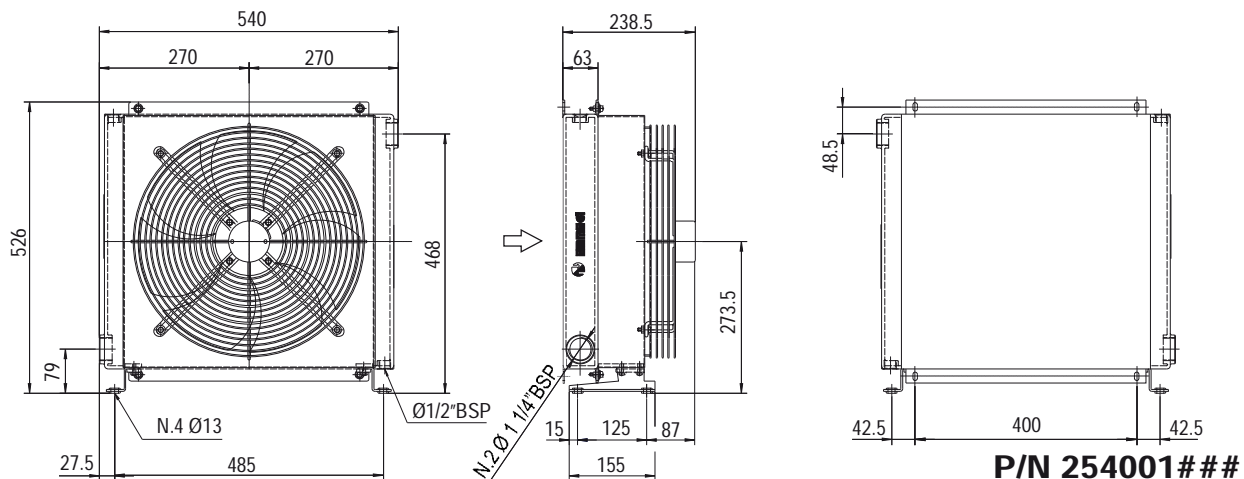
Perdite di carico Pressure drop (ISO VG 32)



Fattore di correzione - F - (perdite di carico) Correction factor - F - (Pressure drop)

cst	10	15	20	30	40	50	60	80	100	200	300
F	0,5	0,65	0,77	1	1,2	1,4	1,6	1,9	2,1	3,3	4,3

Dimensioni Dimensions



Le dimensioni di ingombro e le caratteristiche tecniche non sono impegnative
Over-all dimensions and technical characteristic are not binding

MG 2040K

Dati tecnici Technical Data



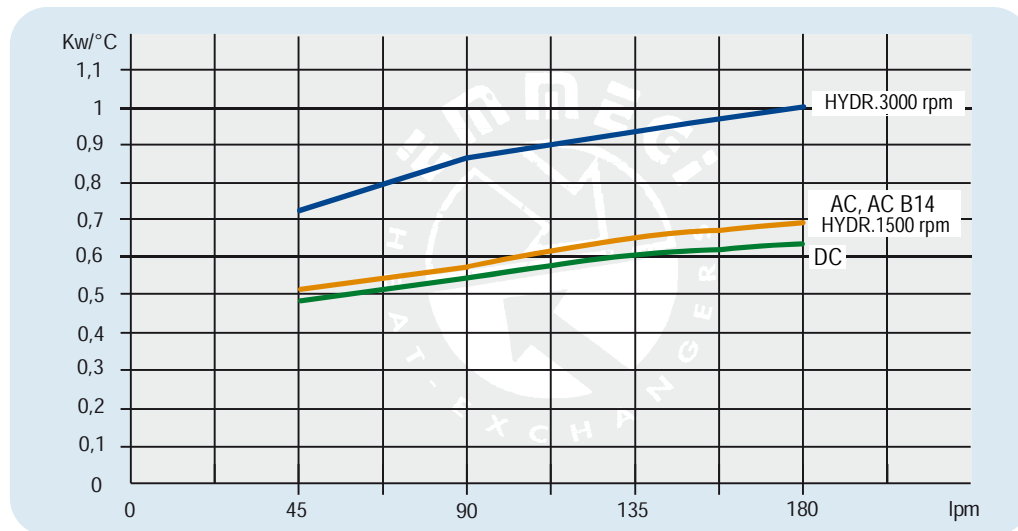
IMG 2050K

P/N	V	Hz	kW	A	rpm	∅ Fan	dB(A)	(m³/h)	IP	lt	Kg
255003 ###	230-400 AC	50/60	0,52/0,66	1,9/1,1	1420/1600	450	76	5000	54	5	27
255004 ###	230-400 AC B14	50	0,75	3,0-1,7	1410	450	79	5200	55		30
	265-460 AC B14	60	0,90	2,6-1,5	1720						24
255012 ###	12 DC	/	0,13 (2x)	11,0 (2x)	2340	280	76	1720(2x)	67		24
255024 ###	24 DC	/	0,15 (2x)	6,2 (2x)	2600	280	79	1750(2x)	67		24
255056 ###	Prepared for Gr.2 hydraulic motor					450			/	23	

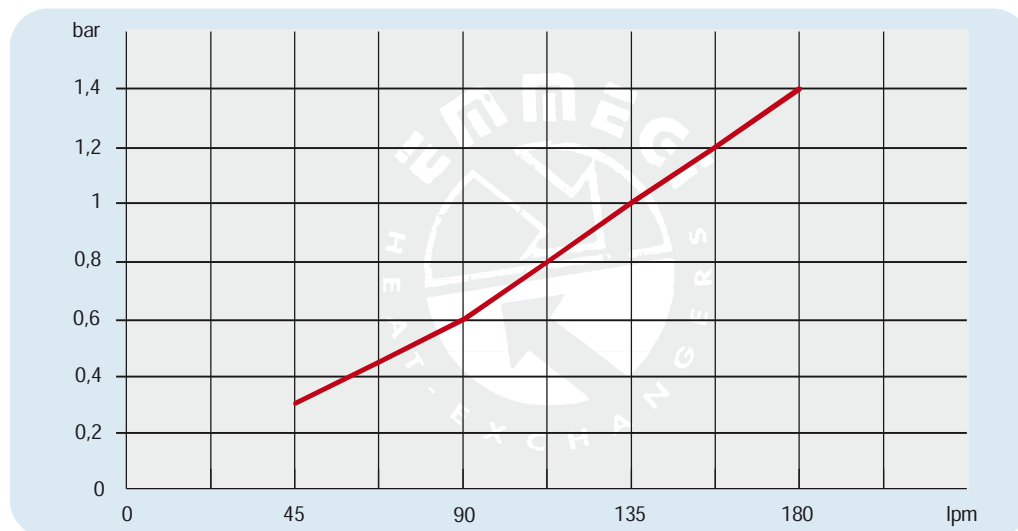
Per il 12-24V i dati sono riferiti al singolo ventilatore For 12-24V the data refers to each ventilator

Contattare EMMEGI Contact EMMEGI

Diagramma rendimento Performance diagram



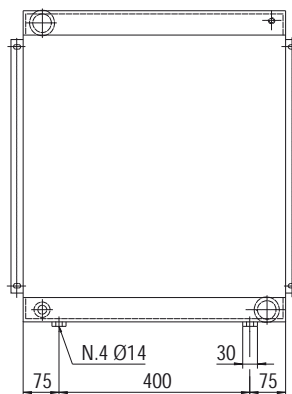
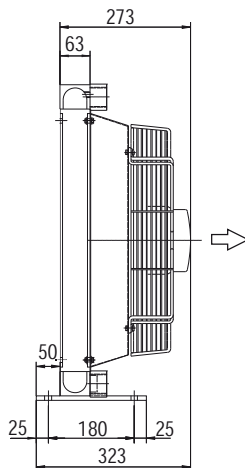
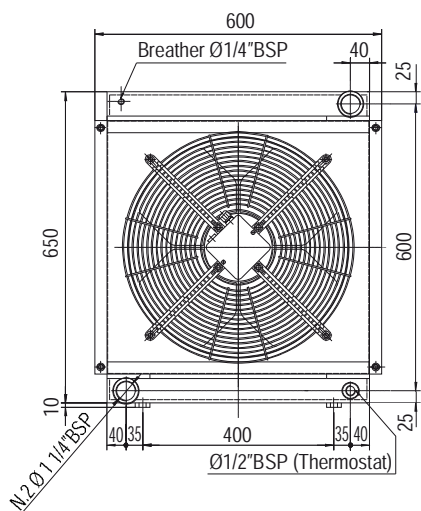
Perdite di carico Pressure drop (ISO VG 32)



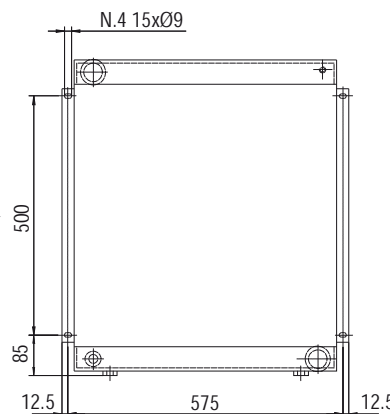
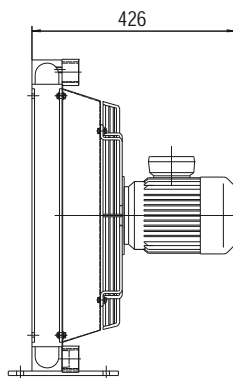
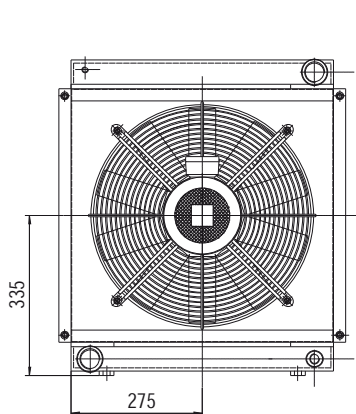
Fattore di correzione - F - (perdite di carico) Correction factor - F - (Pressure drop)

cst	10	15	20	30	40	50	60	80	100	200	300
F	0,5	0,65	0,77	1	1,2	1,4	1,6	1,9	2,1	3,3	4,3

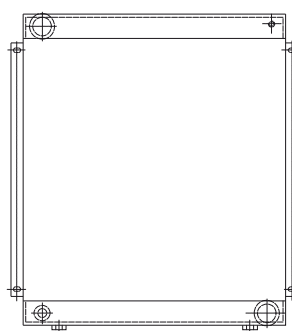
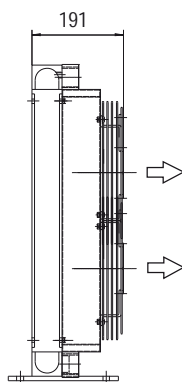
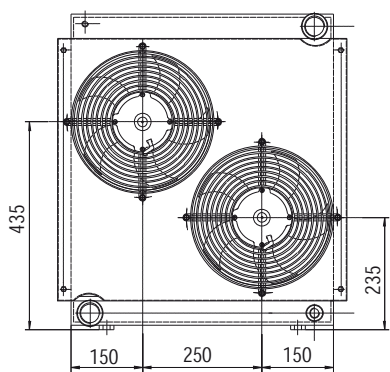
Dimensioni Dimensions



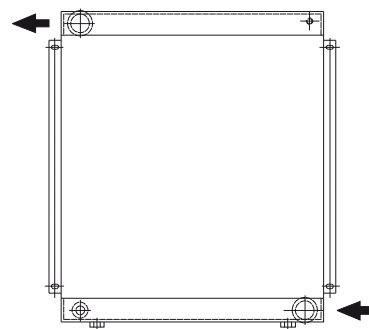
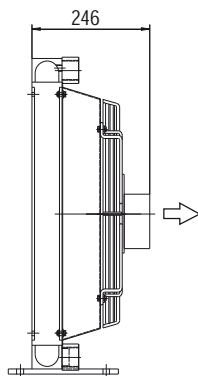
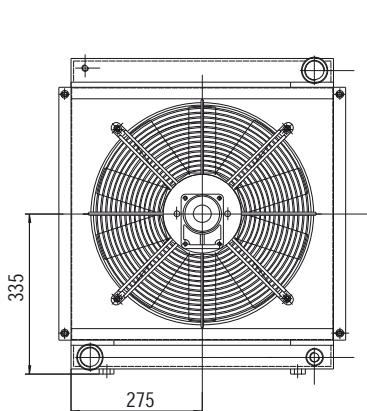
P/N 255001###
P/N 255003###



P/N 255004###



P/N 255012###
P/N 255024###



P/N 255056###

Le dimensioni di ingombro e le caratteristiche tecniche non sono impegnative
Over-all dimensions and technical characteristic are not binding

MG 2050K

Dati tecnici Technical Data

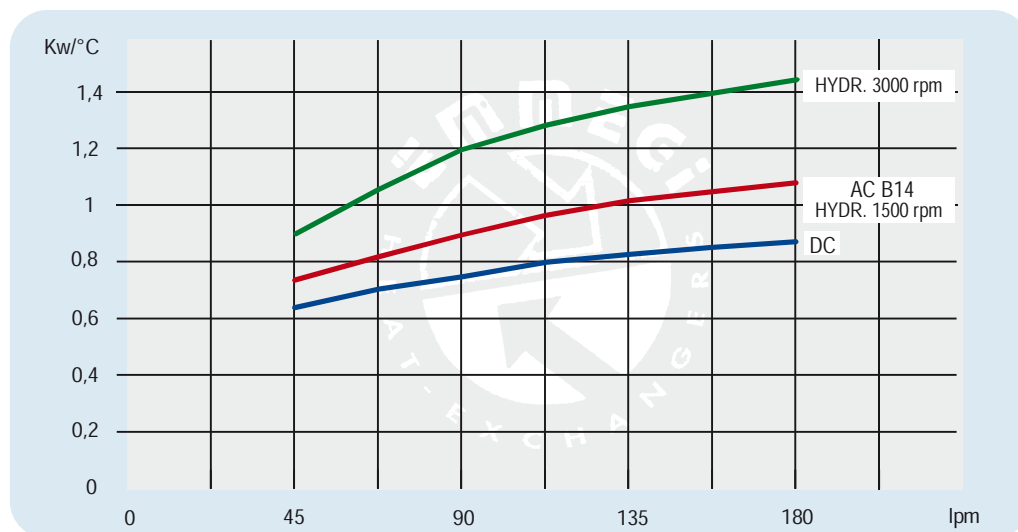


P/N	V	Hz	kW	A	rpm	∅ Fan	dB(A)	(m³/h)	IP	lt	Kg
243603 ###	230-400 B14 AC	50	1,1	4,35-2,50	1378	500	82	5650	55	9,4	60
	280-480 B14 AC	60	1,32	4,29-2,50	1654						
243612 ###	12 DC	/	0,160	13,30	2560	305	83	2100	64		50
243624 ###	24 DC	/	0,177	7,35	3000	305	84	2400	64		50
243656 ###	Prepared for Gr.2 hydraulic motor					450			/	52	

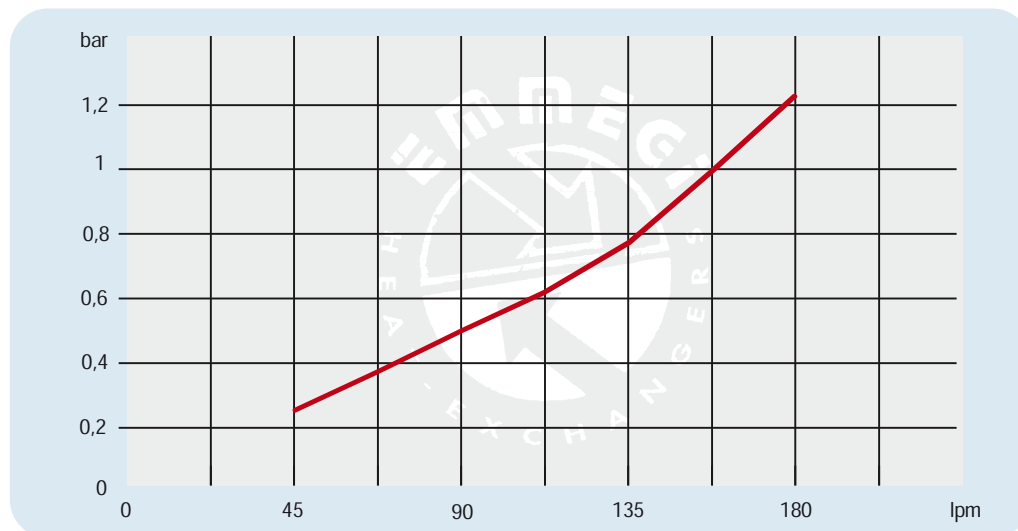
Per il 12-24V i dati sono riferiti al singolo ventilatore For 12-24V the data refers to each ventilator

Contattare EMMEGI Contact EMMEGI

Diagramma rendimento Performance diagram



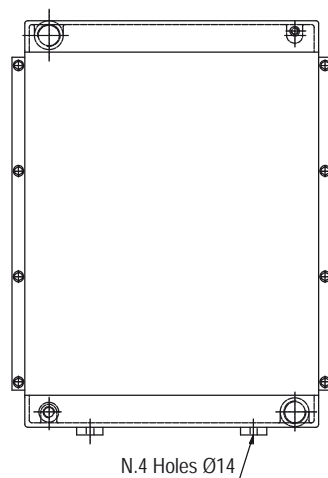
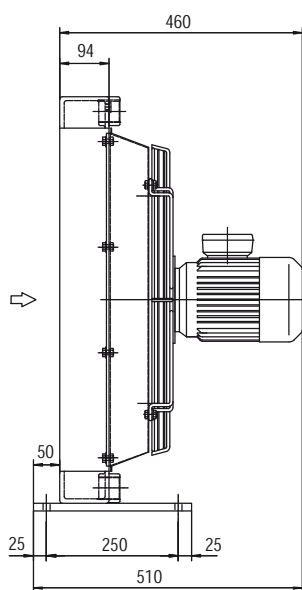
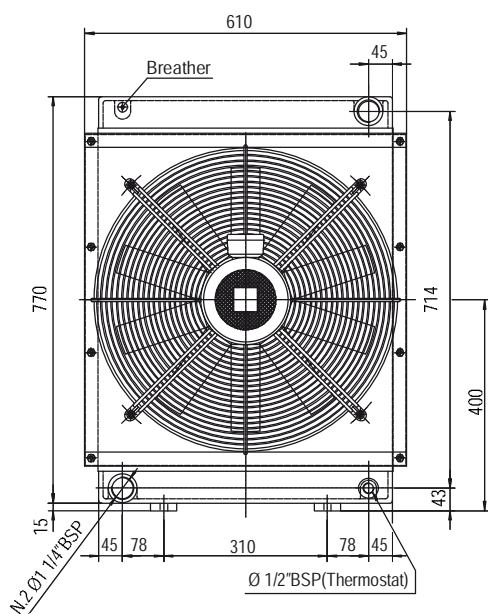
Perdite di carico Pressure drop (ISO VG 32)



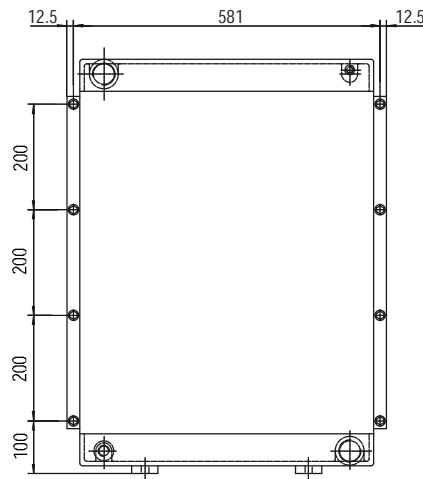
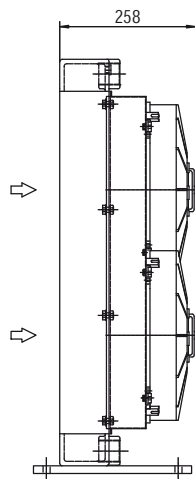
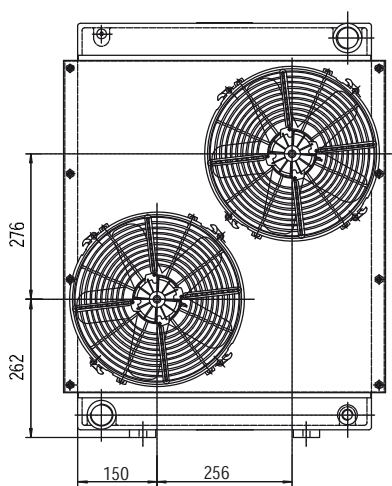
Fattore di correzione - F - (perdite di carico) Correction factor - F - (Pressure drop)

cst	10	15	20	30	40	50	60	80	100	200	300
F	0,5	0,65	0,77	1	1,2	1,4	1,6	1,9	2,1	3,3	4,3

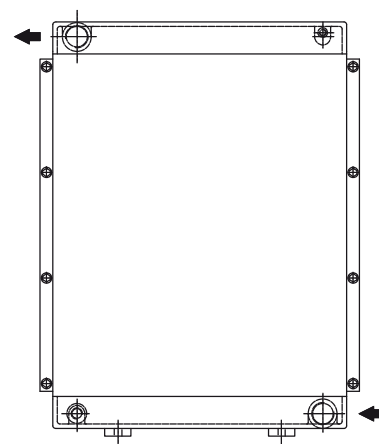
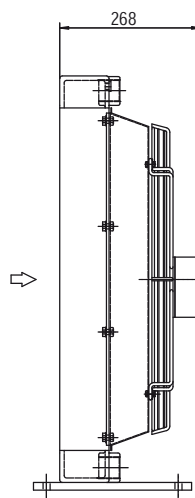
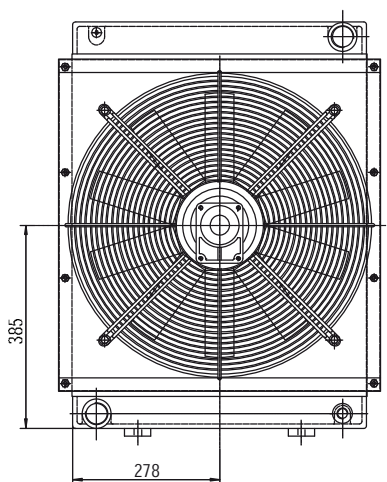
Dimensioni Dimensions



P/N 243603###



P/N 243612###
P/N 243624###

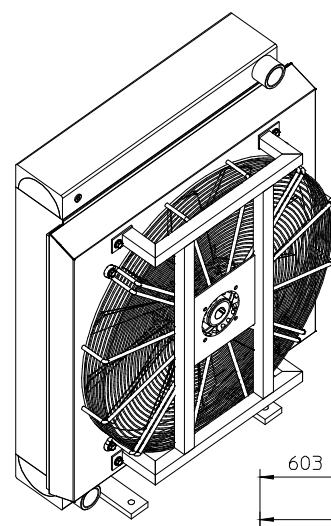
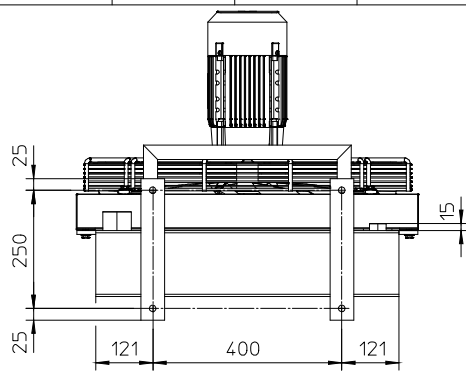


P/N 243656###

Le dimensioni di ingombro e le caratteristiche tecniche non sono impegnative
Over-all dimensions and technical characteristic are not binding

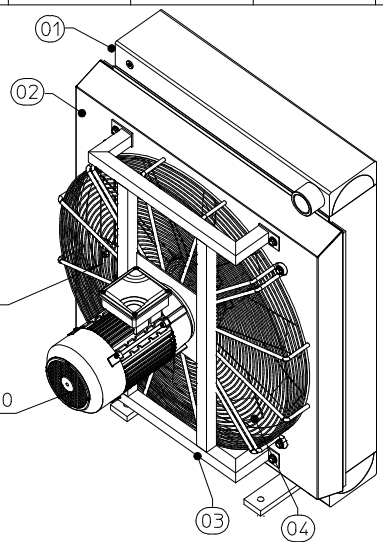
A03570



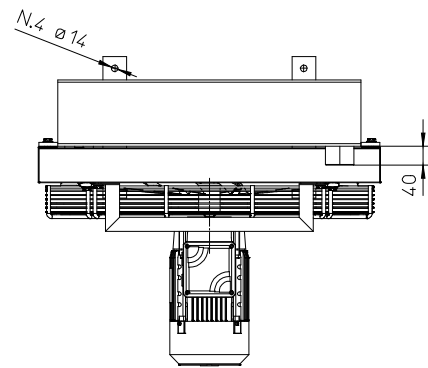
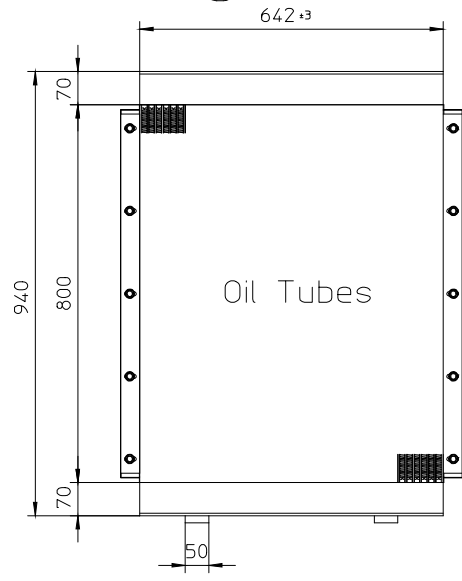
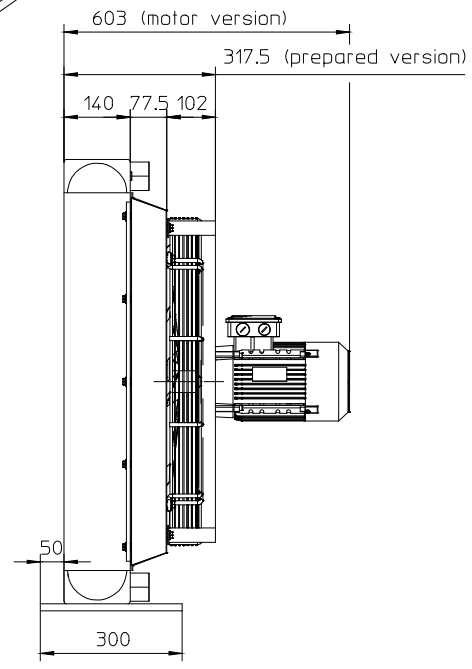
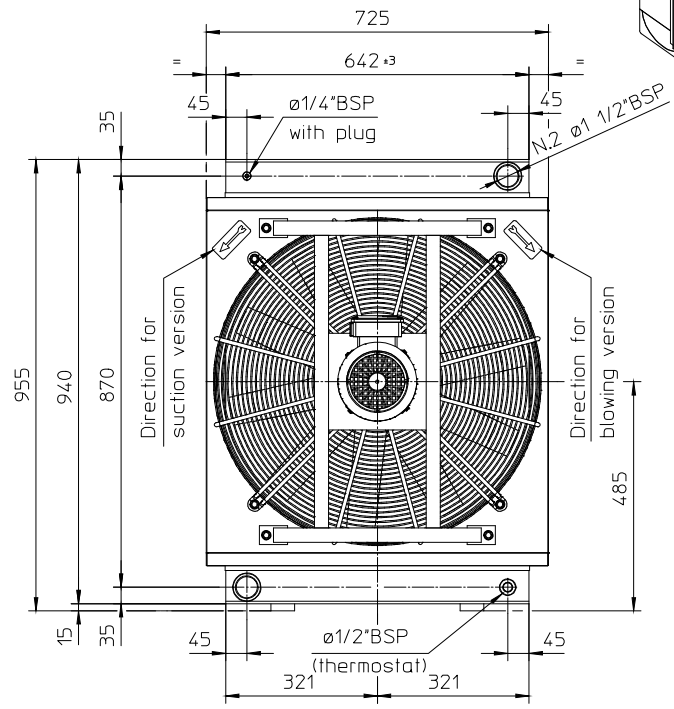


SUCTION FAN OUR P/N:A03579A
 BLOWING FAN OUR P/N:A035780

MOTOR OUR P/N:0578690



VERNICIATO		
SECONDO CAPITOLATO ST2 .1		
POS.	DENOMINAZIONE	VERNICIATO
01	MASSA RADIANTE OLIO	GRIGIO RAL 7042
SECONDO CAPITOLATO ST2 .2 CICLO 1		
POS.	DENOMINAZIONE	VERNICIATO
02	CONVOGLIATORE	BLU RAL 5010
03	TELAIO	NERO RAL 9005
04	GRIGLIA	TRATT. ZINC.



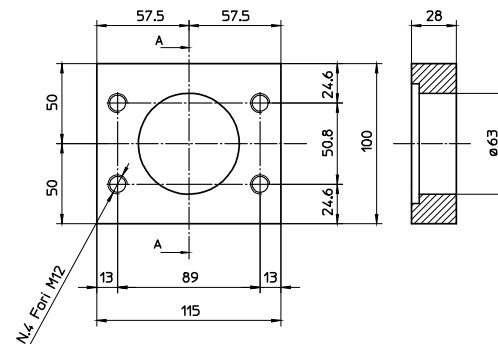
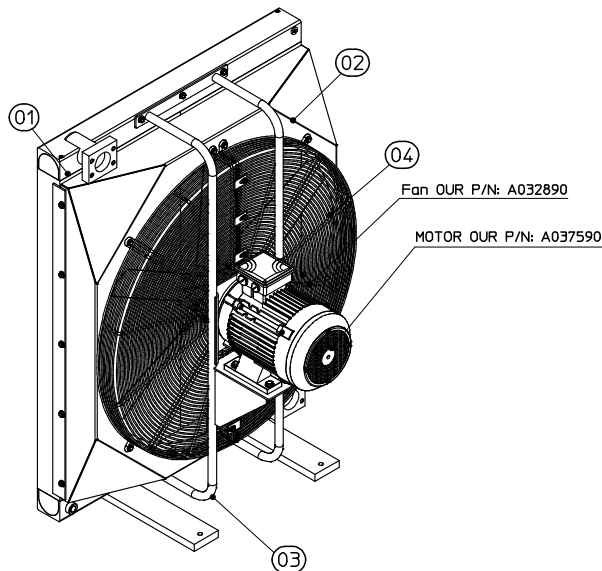
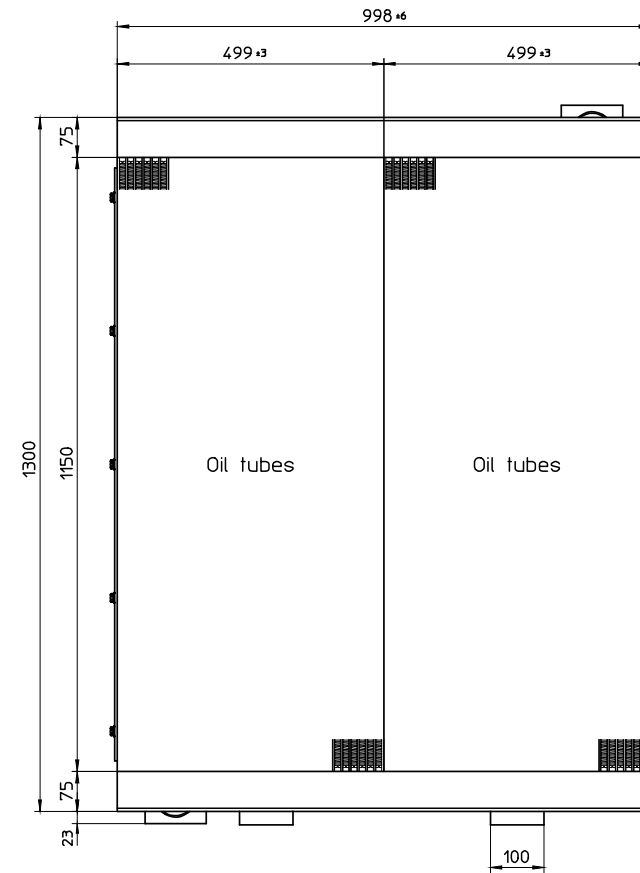
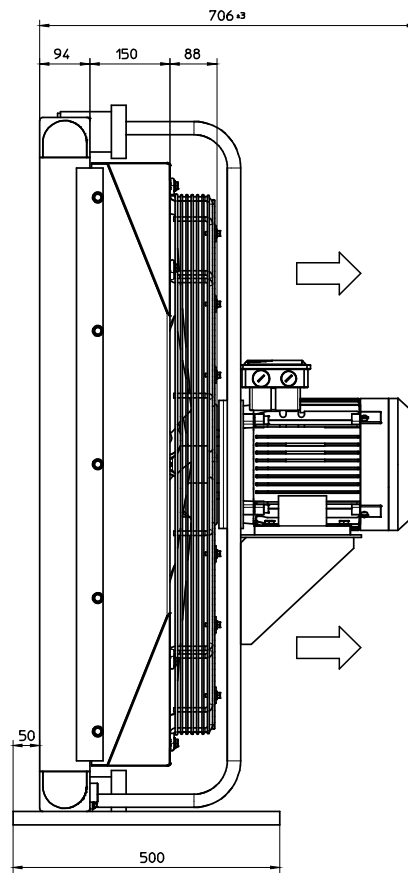
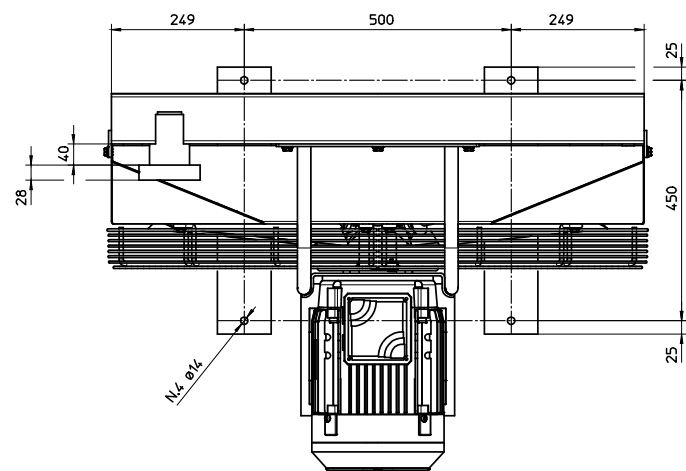
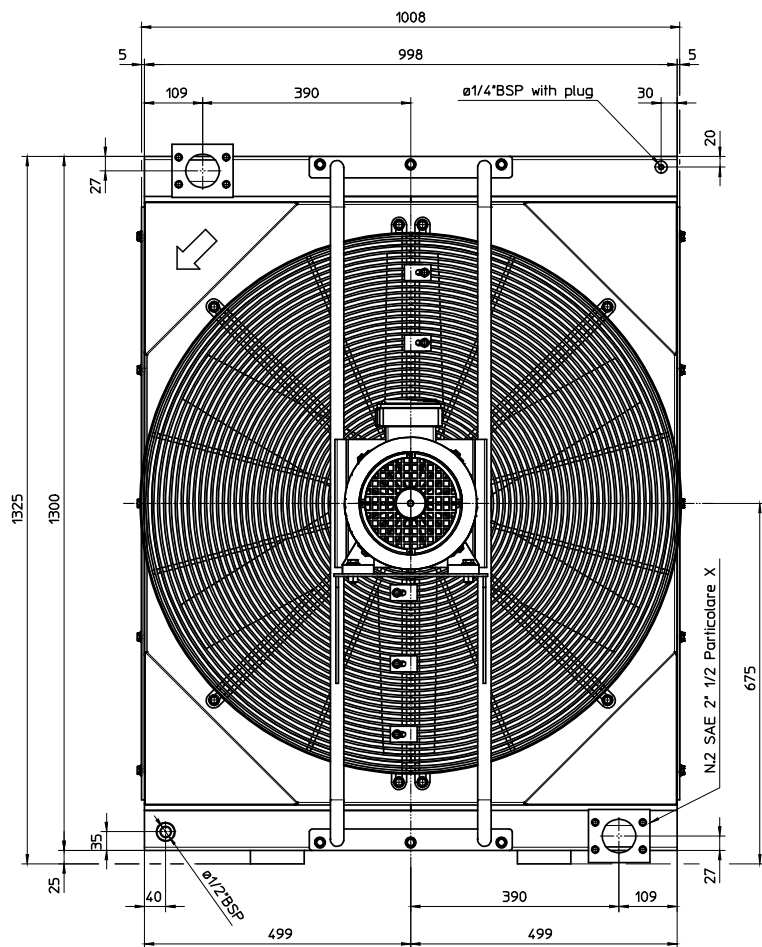
DESCRIPTION	MOTOR VERSION P/N	PREPARED VERSION P/N
SUCTION VERSION	A035700400B01	A035700BFL001
BLOWING VERSION	A035700400B02	A035700BFL002

0	Emissione	SP A03570	11-07-16	Giuliani D.	Viscanti M.	Dondi C.
Rev.	Descrizione	Specifica	Data	Disegnato	Contrattato	Approvato
Tolleranze		DATI TECNICI		DISEGNO ESEGUITO A CAD.		SCALA 1:5
Per quote senza indicazione di tolleranza vedi tabella EN 22768-1.		Pressione di eserc. : 20 bar Pressione di coll. : 35 bar Max. temp. di eserc. : 120 °C Codice prodotto		NON SONO AMMESSE MODIFICHE O CORREZIONI MANUALI.		Ricavato da : Massa D.30682
Classe di tolleranza c		RIFERIMENTO HPA 72 PREPARED B14 AND 230-400V 50Hz-265/460v 60Hz		Reference DENOMINAZIONE Assieme		Description
		Codice prodotto cliente		DISEGNO N. A03570		Draw N. REV. 0

Vieta la copia, la riproduzione e la cessione a terzi a norma di legge. Di questo disegno vale la copia con indice maggiore.

A03750A





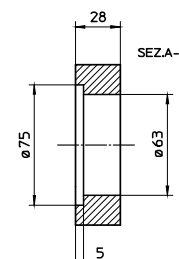
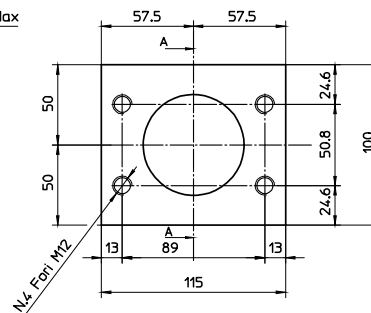
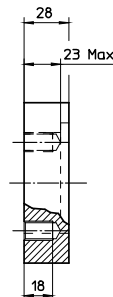
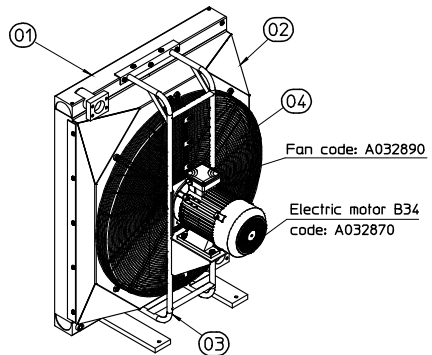
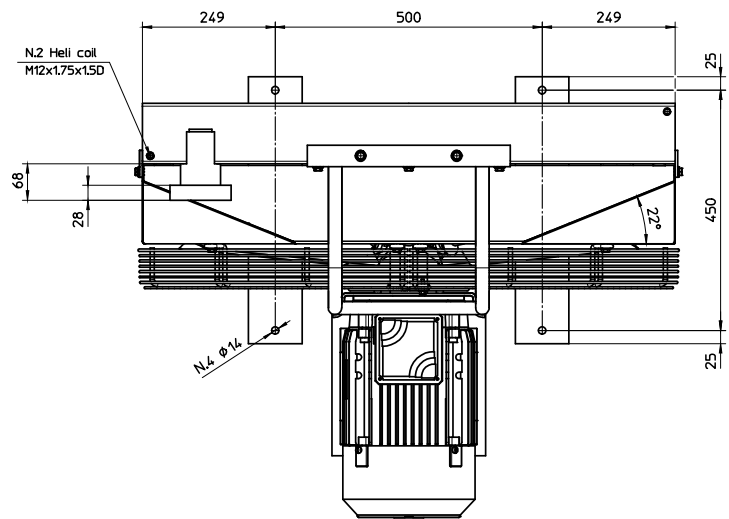
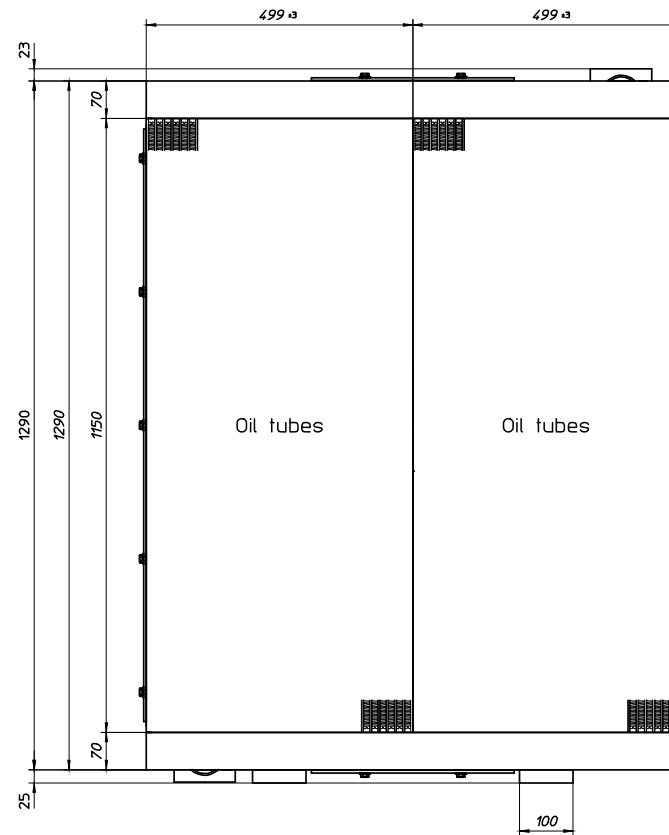
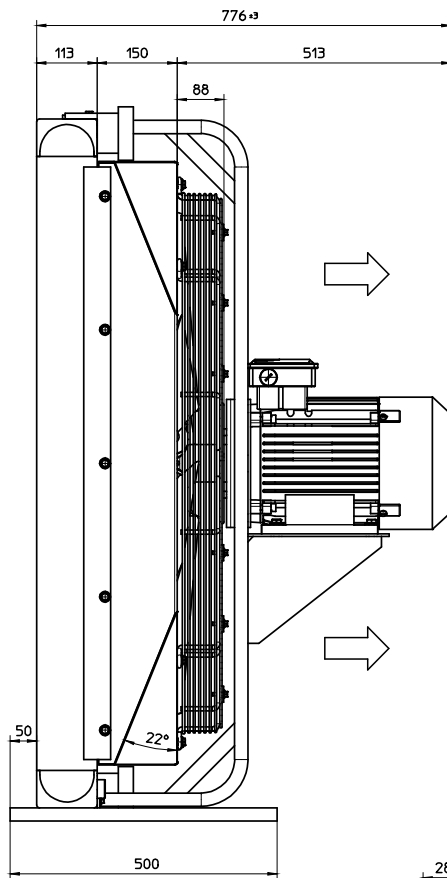
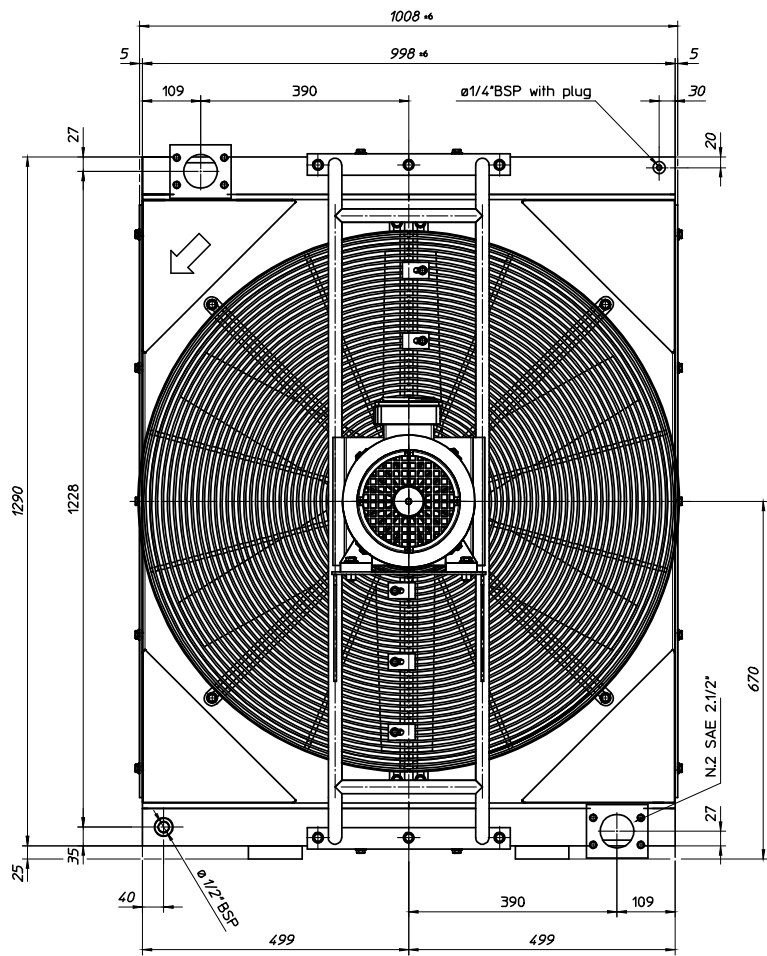
Particolare X

CICLO 1 - SECONDO CAPITOLATO ST2.1			
POS. DENOMINAZIONE VERNICIATO			
01	MASSA OLIO	GRIGIO RAL 7042	
CICLO 1 - SECONDO CAPITOLATO ST2.2			
02	CONVOGLIATORE	NERO RAL 9005	
03	TELAIO	NERO RAL 9005	
04	GRIGLIA	TRAT. ZINCATO	

A	Modificato flange da 3" a 2" 1/2	SP A03750	30-06-15	Presenti D.	Viscanti H.	Dandi C.
0	Emissione	SP A03750	23-04-14	Santilippo H.	Viscanti H.	Laborante G.
Rev.	Descrizione	Specifica	Data	Disegnato	Controllato	Approvato
Tolleranze			DATI TECNICI			DISEGNO ESEGUITO A CAD.
Per quote senza indicazione di tolleranza vedi tabella EN 22768-1			Pressione di eserc. : 10 bar			Materiali
Classe di tolleranza c			Pressione di coll. : 15 bar			Peso Kg.
			Max. temp. di eserc. : 120 °C			Velocità
			Codice prodotto A03750A00001			Ricavato da i
			Codice prodotto cliente			Posso DA03750A
			RIFERIMENTO HPA 135 230-400V 50HZ 265-460V 60HZ ASP.			DESCRIZIONE Assieme
			Codice prodotto cliente			DESCRIZIONE Assieme
			DISEGNO N. A03750			Draw N. REV. A

A03280A





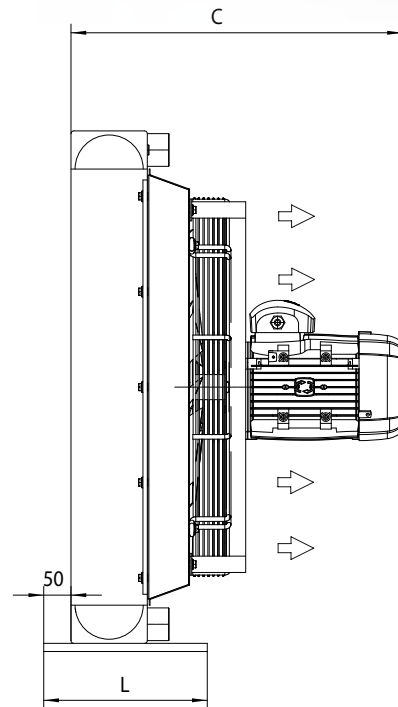
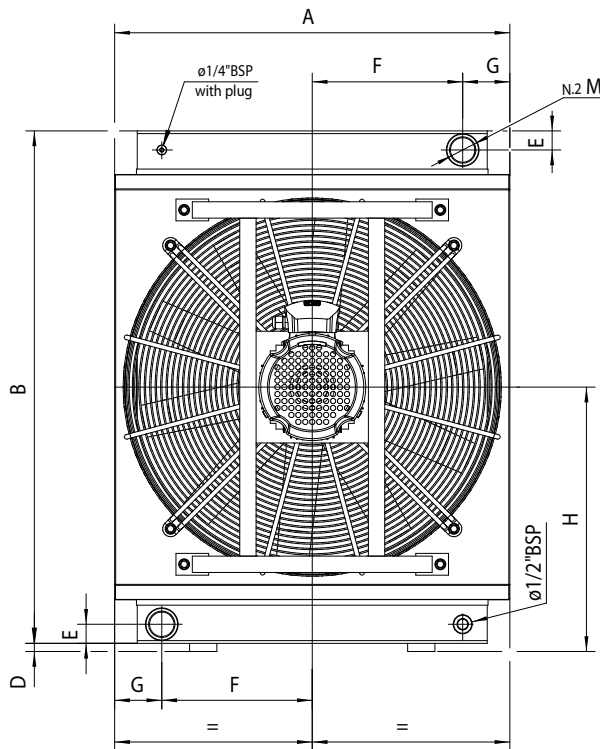
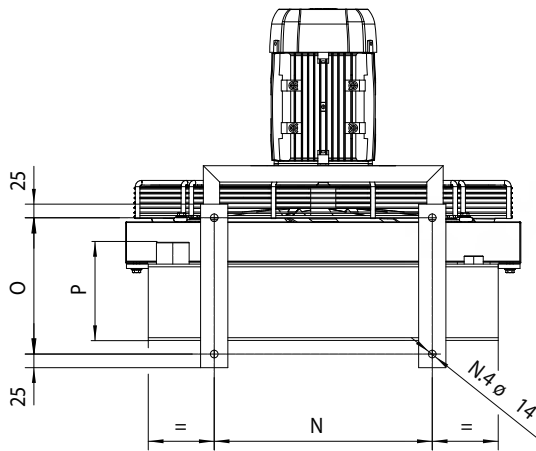
SECONDO CAPITOLATO ST2.1			
POS.	DENOMINAZIONE	VERNICIATO	
01	MASSA OLIO	GRIGIO RAL 7042	
CICLO 1 - SECONDO CAPITOLATO ST2.2			
02	CONVOGLIATORE	NERO RAL 9005	
03	TELAIO	NERO RAL 9005	
04	GRIGLIA	TRAT. ZINCATO	

Tolleranze		DATI TECNICI		DISEGNO ESEGUITO A CAD.		NON SONO AMMESSE MODIFICHE O CORREZIONI MANUALI.		SCALA	
Per quote senza indicazione di tolleranza vedi tabella EN 22768-1		Pressione di eserc. : 10 bar		Materiale		Materiale		Peso Kg.	
Classe di tolleranza c		Pressione di coll. : 15 bar		REFERIMENTO		Referenza		DENSIFICAZIONE	
Codice prodotto A03280A00801		Max. temp. di eserc. : 120 °C		HPA 180 B34 SUCTION		Assieme		DISEGNO N°	
Codice prodotto cliente				A03280		Draw N°		REV.	
				SINTEC		A			

Vieta la copia, la riproduzione e la cessione a terzi o norma di legge di questo disegno vale la copia con indice maggiore

HPA LARGER SERIES

AC ELECTRIC MOTOR



Le dimensioni di ingombro e le caratteristiche tecniche non sono impegnative
Over-all dimensions and technical characteristic are not binding

Dimensions

Model	A	B	C	D	E	F	G	H	L	M	N	O	P
HPA 72 A035700400B#1	725	940	608	15	35	276	86,5	485	300	1 1/2" BSP	400	250	180

Technical data

Model	V	kW	A	Rpm	IP	dB(A)	lt	kg
HPA 72 A035700400B#1	230-400V 50Hz / 265-460V 60Hz	2,2 / 2,5	8,3 -4,8 / 8,3-4,8	1435 /1722	55	79 / 82	19	105

The noise levels are referred to the fan sound pressure only @ 1mt (anechoic chamber)

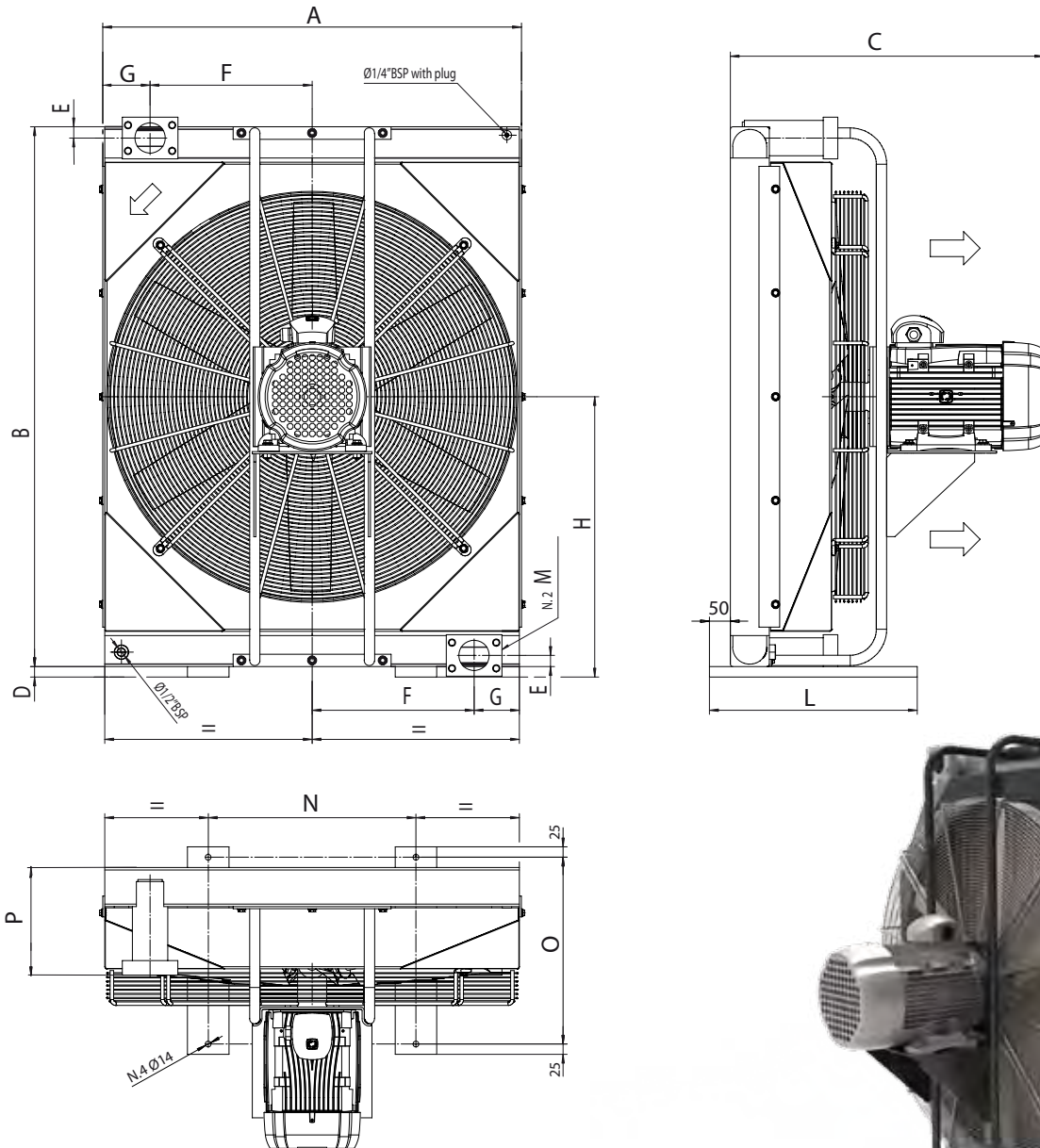
We indicate this value, because the noise level depends on the environment where the cooler will be installed.

HPA LARGER SERIES

AC ELECTRIC MOTOR



EMMEGI SpA www.emmegi-heat-exchangers.com
DESIGN AND MANUFACTURE OF HEAT EXCHANGERS



Le dimensioni di ingombro e le caratteristiche tecniche non sono impegnative
Over-all dimensions and technical characteristic are not binding

Dimensions

Model	A	B	C	D	E	F	G	H	L	M	N	O	P
HPA 135 A03750A400B#1	1008	1300	721	25	27	390	109	675	500	SAE 2.1/2"*	500	450	162
HPA 180 A03280A400B#1	1008	1290	776	25	27	390	109	670	500	SAE 2.1/2"*	500	450	181
HPA 255 A03790A400B#1	1182	1310	1052	25	27	477	109	680	700	SAE 2.1/2"*	650	650	228

* Flange : SAE 3000

Technical data

Model	V	KW	A	Rpm	IP	dB(A)	lt	Kg
HPA 135 A03750A400B#1	230-400V 50Hz / 265-460V 60Hz	3,0 / 3,5	12,1- 7,0 / 12,1- 7,0	969 / 1163	55	76 / 80	26	126
HPA 180 A03280A400B#1	400-690V 50Hz / 460-795V 60Hz	7,5 / 8,6	14,4- 8,3 / 14,4- 8,3	1450 / 1740	55	85 / 89	31	200
HPA 255 A03790A400B#1	400-690V 50Hz / 460-795V 60Hz	15 / 17,3	28,1-16,3 / 28,1-16,3	1456 / 1747	55	90 / 94	56	358

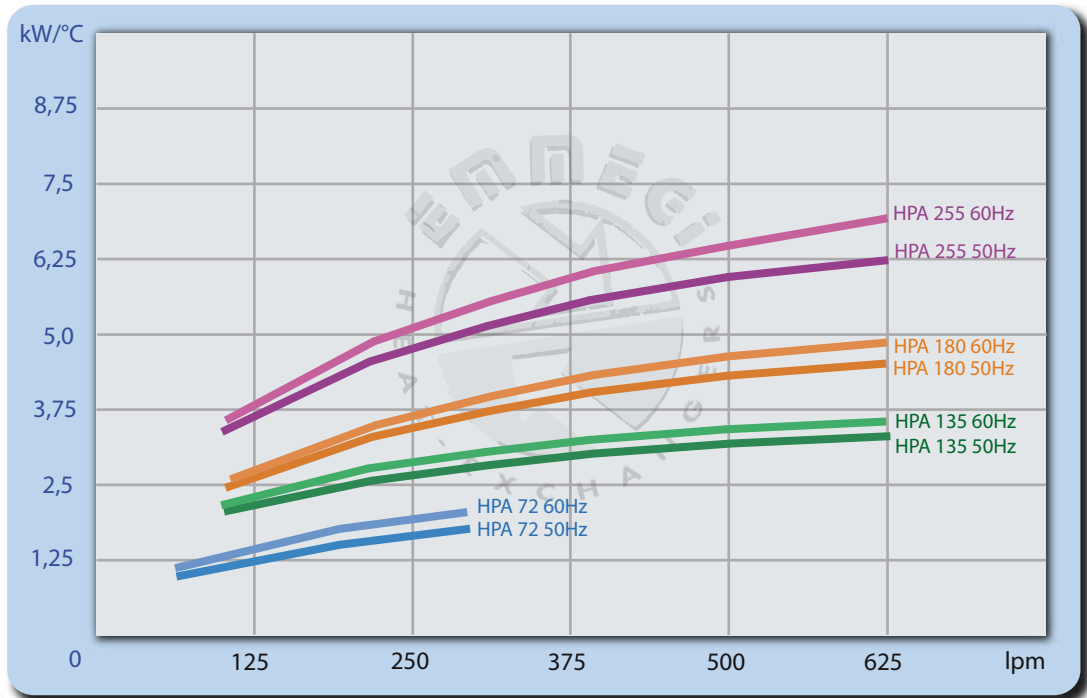
The noise levels are referred to the fan sound pressure only @ 1mt (anechoic chamber)

We indicate this value, because the noise level depends on the environment where the cooler will be installed.

HPA LARGER SERIES

AC ELECTRIC MOTOR

Performance diagram with oil ISO VG 32 @ 50°C



Pressure drop with oil ISO VG 32 @ 50°C

