

# Gruppi autonomi di raffreddamento Serie SILENT EVO 3

*Offline cooling units  
SILENT EVO 3 Series*





## DESCRIZIONE

Nei circuiti oleodinamici parte dell'energia idraulica e meccanica viene dissipata in calore che, come è noto, innalza la temperatura del fluido di tutto il sistema idraulico.

Nasce pertanto l'esigenza di dissipare tale calore, mediante l'utilizzo di uno scambiatore di calore, in modo da mantenere stabile la temperatura all'equilibrio termico, quando calore generato e dissipato si equivalgono; fare riferimento ai diagrammi di prestazione in fig.07.

In molti casi, data la presenza nel circuito principale di alte portate, elevate pressioni di esercizio, presenza di fenomeni di colpi d'ariete e pressioni pulsanti, non è possibile collegare direttamente lo scambiatore sul circuito primario.

EMMEGI ha realizzato dei gruppi di raffreddamento autonomi aria-olio a basso livello di rumorosità, i SILENT EVO 3, che utilizzano il principio del ricircolo, provvedendo autonomamente ad aspirare, raffreddare, eventualmente filtrare e riportare il fluido all'interno del serbatoio.

I gruppi di raffreddamento autonomi SILENT si avvalgono di una pompa volumetrica a vite per alimentare lo scambiatore di calore aria-olio, azionata da un motore elettrico ad elevata efficienza.

## SCHEMA IDRAULICO

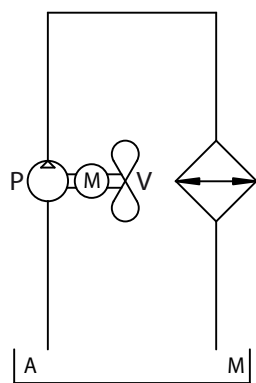


fig. 01

Tutti i modelli, collegati e collaudati idraulicamente, possono essere racchiusi in una scocca metallica di comodo accesso, in grado di proteggere e preservare i vari componenti da danni. È disponibile opzionalmente la versione con quadro elettrico precablati e fornito di cavo con spina industriale. La semplice modalità di installazione e di messa in servizio permette di risolvere con estrema facilità problemi termici e/o filtrazione del fluido.

## DESCRIPTION

Most hydraulic systems are less than 100% efficient. Any lost energy is converted to heat which is radiated to the hydraulic fluid.

This increases the fluid temperature, which if not controlled will continue to rise and lead to premature failure of the hydraulic system.

In order to dissipate this heat and maintain the system in good condition a heat exchanger must be installed in the system.

The heat exchanger should be selected with enough capacity to maintain the fluid at a constant temperature at the highest expected ambient temperature.

See fig 07, Page 8, performance curve...

In many cases, high oil flow rate, high working pressure, or substantial pulsations in the system, may prevent the use of a conventional inline (return line flow) heat exchanger. In these cases an offline cooling solution is preferable.

EMMEGI has developed an off-line air/oil cooling series, the SILENT EVO 3, which uses a "recycling principle", taking the oil from the tank, cooling it and filtering it (Filter optional) before returning it to the tank. The offline EMMEGI cooling system incorporates a volumetric screw pump driven by an electric motor, feeding the heat exchanger with a fixed fluid flow. The electric motor also drives an axial fan which blows ambient air over the heat exchanger. This combination provides a highly efficient, cost effective and compact offline cooling solution.

## HYDRAULIC CIRCUIT

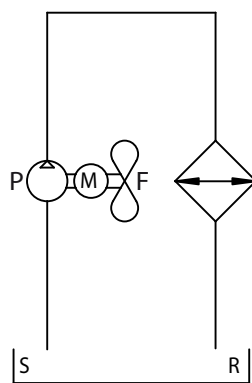


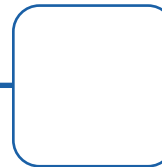
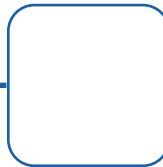
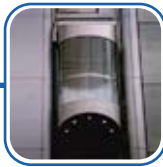
fig. 01

The cooler can be ordered with a fully protective steel cover allowing for it to be installed outside. An optional electrical box is also available containing the necessary motor starting contactor and fuses. This box is prewired to a 3M fly lead and 5 pin 16A 3 phase plug (standard version). The Silent Evo 3 provides a simple, quickly installed solution for many cooling and filtration needs.



# APPLICAZIONE

## APPLICATION

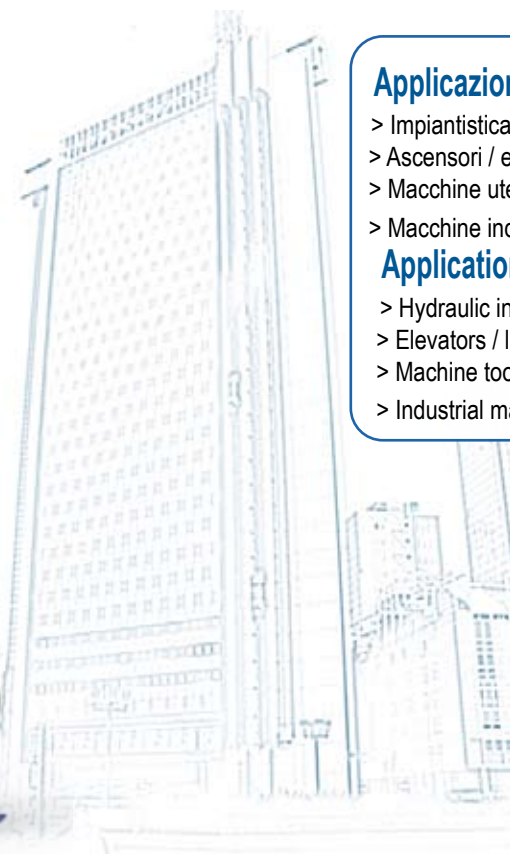


### Applicazioni

- > Impiantistica oleodinamica
- > Ascensori / elevatori
- > Macchine utensili
- > Macchine industriali

### Application

- > Hydraulic installations
- > Elevators / lifts
- > Machine tools
- > Industrial machinery



## DENOMINAZIONE CODICE PRODOTTO SERIE SILENT EVO 3

## ORDERING CODE SILENT EVO 3 SERIES

### SERIE-SERIES

S3E ———— **S3E** **35** **SC** **400** **B** **2** **2**

### MODELLO - MODEL

- 15
- 25
- 35
- 45
- 55
- 65
- 75

### CARENA - COVER

- CON CARENA - WITH COVER (CC)
- SENZA CARENA+ WITHOUT COVER (SC)
- CON CARENA+QUADRO ELETTRICO - WITH COVER+ELECTRIC BOX (CQ)
- SENZA CARENA+QUADRO ELETTRICO-WITHOUT COVER+ELECTRIC BOX (SQ)

### TENSIONE - VOLTAGE

- 230 - 400V 50 Hz / 265-460V 60Hz or (400V) STANDARD VERSION
- 230/400V 50 Hz / 208-230-460 60 Hz SE3 15 ONLY
- TENSIONE SPECIALE - SPECIAL VOLTAGE (SPECIFY VOLTAGE)

### FREQUENZA - FREQUENCY

- PER TENSIONI STD - FOR STD VOLTAGE (B)
- PER TENSIONI SPECIALI - FOR SPECIAL VOLTAGE 50Hz (5)
- PER TENSIONI SPECIALI - FOR SPECIAL VOLTAGE 60Hz (6)

### FILTRO - FILTER

- SENZA FILTRO - WITHOUT FILTER (0)
- 10 μ (1)
- 25 μ (2)
- 60 μ (3)

HEAT-EXCHANGERS





## FLUIDI COMPATIBILI:

OLI MINERALI, HL, HLP.

Deve essere sempre garantita la compatibilità con i materiali costruttivi utilizzati:

- LEGA DI ALLUMINIO (MASSA RADIANTE)
- ACCIAIO ZINCATO (RACCORDERIA)
- GOMMA NITRILICA (GUARNIZIONI)

In caso di fluidi differenti si consiglia di contattare EMMEGI per la verifica di compatibilità, fornendo informazioni dettagliate riguardo le specifiche del fluido.

## SPECIFICHE TECNICHE

PRESSIONE DI ESERCIZIO: 6 barG

TEMPERATURA DEL FLUIDO 20°C – 93°C

CAMPO DI VISCOSITA' CONSIGLIATO: 20 cSt – 320 cSt

TEMPERATURA DI STOCCAGGIO: -10°C – 100°C

## INSTALLAZIONE

I sistemi di raffreddamento SILENT EVO 3 devono essere collegati al serbatoio del fluido da raffreddare mediante tubi flessibili.

È buona norma che nel locale di installazione dello scambiatore sia garantito un ricambio di aria sufficiente a non riscaldare l'ambiente, pregiudicando la resa dello scambiatore stesso.

Il gruppo deve essere installato in modo che il flusso d'aria non sia ostacolato, sia in aspirazione, sia in uscita dal pacco radiante (vedi fig.02).

SERIE	MODELLO	D
<b>S3E</b>	SILENT 15 EVO 3	300
	SILENT 25 EVO 3	400
	SILENT 35 EVO 3	500
	SILENT 45 EVO 3	500
	SILENT 55 EVO 3	600
	SILENT 65 EVO 3	700
	SILENT 75 EVO 3	800

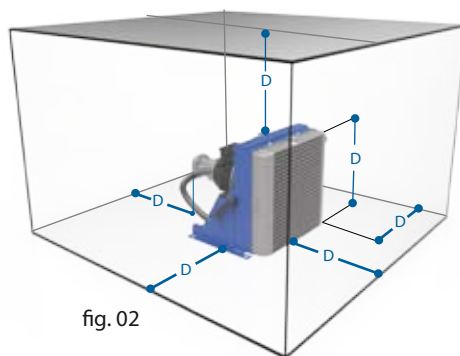


fig. 02

SERIES	MODEL	D
<b>S3E</b>	SILENT 15 EVO 3	300
	SILENT 25 EVO 3	400
	SILENT 35 EVO 3	500
	SILENT 45 EVO 3	500
	SILENT 55 EVO 3	600
	SILENT 65 EVO 3	700
	SILENT 75 EVO 3	800

E' indispensabile che i tubi di aspirazione e mandata siano di diametro uguale o superiore a quello del raccordo esistente sul gruppo; in caso contrario si potrebbero verificare fenomeni di cavitazione che comporterebbero aumento della rumorosità, riduzione delle prestazioni e, sul lungo periodo, rottura della pompa. Per lo stesso motivo, il tubo di aspirazione non deve offrire eccessive perdite di carico; si devono pertanto evitare percorsi tortuosi, riduzioni di diametro, eccessive lunghezze, ecc. La posizione dello scambiatore, rispetto al serbatoio, deve tener conto di quanto riportato in Fig. 03.

In tutti i casi la pressione all'aspirazione della pompa non deve essere inferiore a -0,5 barG. All'atto della prima messa in marcia è indispensabile controllare che la ventola ruoti nel senso indicato dalla freccia sul convogliatore.

## COMPATIBLE FLUIDS:

MINERAL OILS, HL, HLP

Compatibility with following material must be always confirmed:

- ALUMINIUM ALLOY (COOLING CORE)
- GALVANIZED STEEL (FITTINGS)
- NITRILE RUBBER (SEALINGS)

The Evo 3 may be compatible with other fluid types. Please contact EMMEGI to discuss your individual requirements.

## TECHNICAL SPECIFICATIONS

WORKING PRESSURE: 6 barG

FLUID TEMPERATURE: 20°C – 93°C

SUGGESTED VISCOSITY: 20 cSt – 320 cSt

STORAGE TEMPERATURE: -10°C – 100°C

## INSTALLATION

The SILENT EVO 3 off-line cooling system must be connected to the tank by suitable –flexible hoses. If installed inside a building adequate ventilation must be provided to ensure no significant rise in ambient temperature, which would adversely affect the Silent EVO3 cooling performance. The Silent EVO3 should be installed to provide adequate airflow for the cooling fan, See Fig. 02 for dimensions..

Hose sizes should be selected in accordance with the recommended sizes in the chart Fig. 03.

Failure to provide adequate flow to and from the Silent Evo 3 could cause a reduction in its performance and eventually premature failure of the components."

The minimum allowable pressure at the oil inlet after installation is -0.5barG.

The electric motor is three phase induction type. Insulation class is F and protection index IP55.

The motor is rated for continuous duty S1 class F. It is equipped with a thermal protection switch in the windings which must be connected to the energizing circuit of the motor.

Attenzione: il gruppo remoto dovrà essere avviato solo quando le condizioni del fluido rispettano quanto elencato nel paragrafo "SPECIFICHE TECNICHE".

Il motore elettrico è di tipo asincrono trifase, grado di protezione IP55 e classe di isolamento F.

E' prevista una protezione interna al surriscaldamento (da collegare in caso di versione senza quadro); si consiglia in ogni caso di proteggere con un dispositivo

Additional short circuit protection should be provided to protect the motor, Versions with electrical box are already provided with these features and only require connection via the prewired plug to a 16A 3 phase supply.

See Fig 05 Wiring diagram.

All Electric connections must be performed by a qualified electrician, in accordance with the

## LUNGHEZZA E DIAMETRO TUBI HOSES LENGHT AND DIAMETER

<b>SILENT EVO3 - 15</b>
Tubo/hole Ø ½" G. - L=3m (MAX)
<b>SILENT EVO3 - 25 / 35 / 45 / 55</b>
Tubo/hole Ø 1" G. - L=7m (MAX)
<b>SILENT EVO3 - 65 / 75</b>
Tubo/hole Ø 1 ½" G. - L=20m (MAX)

<b>SILENT EVO3 - 15</b>
Tubo/hole Ø ½" G. - L=1m H=1m (MAX)
<b>SILENT EVO3 - 25 / 35 / 45 / 55</b>
Tubo/hole Ø 1" G. - L=3m H=2m (MAX)
<b>SILENT EVO3 - 65 / 75</b>
Tubo/hole Ø 1 ½" G. - L=8m H=3m (MAX)

<b>SILENT EVO3 - 15</b>
Tubo/hole Ø ½" G. - L=2m H=1m (MAX)
<b>SILENT EVO3 - 25 / 35 / 45 / 55</b>
Tubo/hole Ø 1" G. - L=2m H=10m (MAX)
<b>SILENT EVO3 - 65 / 75</b>
Tubo/hole Ø 1 ½" G. - L=25m H=3m (MAX)

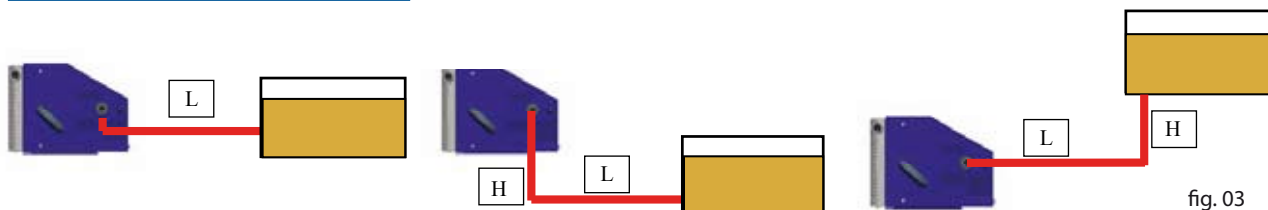


fig. 03

COPPIE DI SERRAGGIO RACCORDI CON GUARNIZIONE BONDED TIGHTENING TORQUE FITTINGS WITH BONDED SEALING						
Filettatura BSPP/BSPP Thread	1/4"	1/2"	3/4"	1"	1" 1/4	1" 1/2
Coppia / Torque Nm	25	45	60	140	160	190

I valori indicati sono riferiti alle seguenti condizioni  
Data refers to the following condition

**ISO VG 46 @ 40°C**

Garantire sempre una pressione all'aspirazione di almeno -0.5 barG  
In any case minimum admissible pump inlet pressure -0.5barG

salvamotore idoneo.

La versione con quadro è munita di cavo e spina tri fase 16A ed è pronta per il funzionamento Fig.05.

In caso di versione senza quadro, il collegamento elettrico dovrà essere effettuato da un tecnico qualificato, predisponendo idonei dispositivi di protezione, in accordo con quanto riportato nel paragrafo "COLLEGAMENTO ELETTRICO" e all'interno del coperchio motore.

wiring diagram Fig. 05 and information inside motor cover Fig.04.

At initial start-up fan rotation should be checked to ensure that both motor and fan are rotating in the correct direction. The outlet of the pump is pre-plumbed to the cooler inlet. The pump inlet is open ready for connection via a hose to the tank. These connections cannot be reversed.

## COLLEGAMENTO ELETTRICO / ELECTRIC WIRING

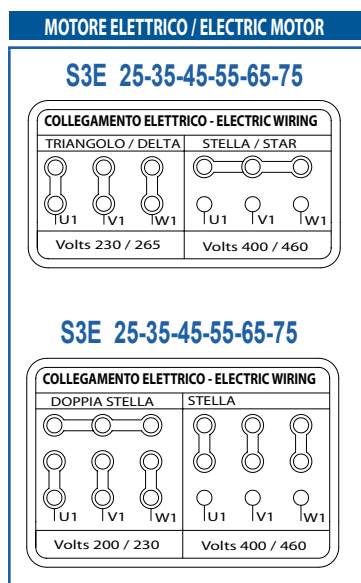
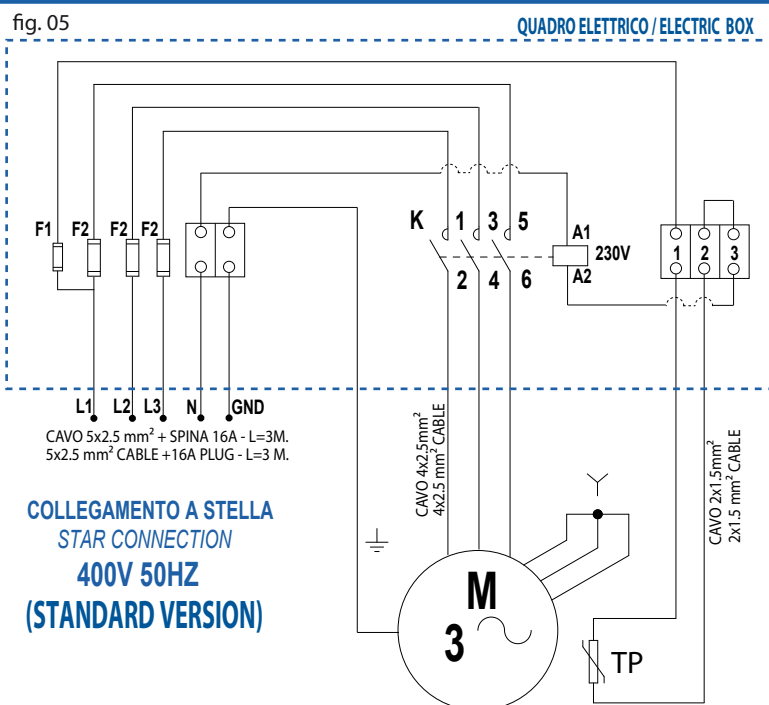


fig. 04



**COLLEGAMENTO A STELLA  
STAR CONNECTION  
400V 50HZ  
(STANDARD VERSION)**

fig. 06

QUADRO ELETTRICO / ELECTRIC BOX

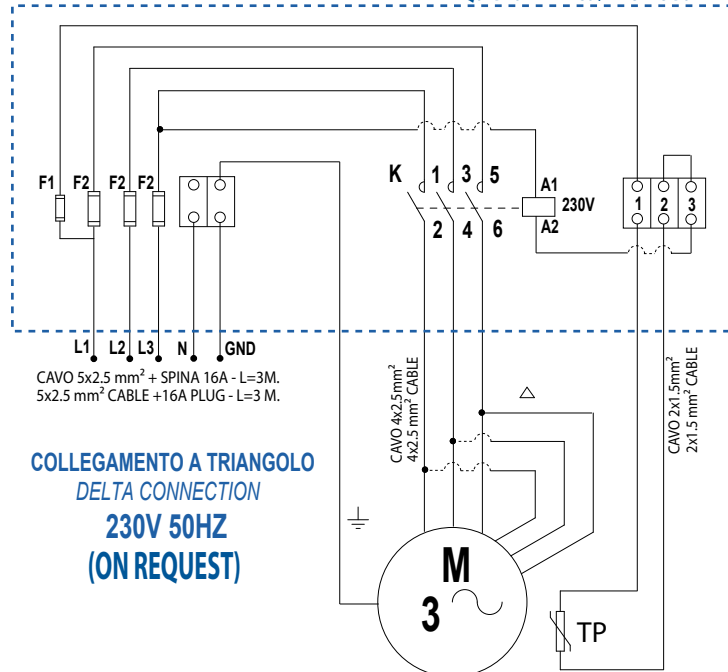
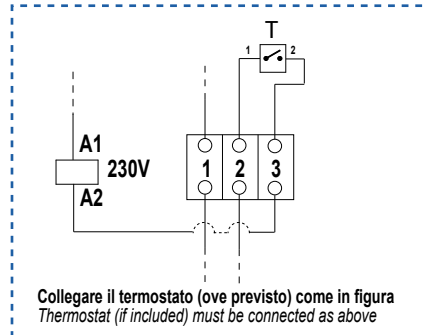


fig. 07



LEGENDA / LEGEND

F1	FUSIBILE / FUSE 5x20 1A
F2	FUSIBILE / FUSE 10x38 6A (S3E 15-25-35-45) FUSIBILE / FUSE 10x38 16A (S3E 55-65-75)
K	CONTATTORE / CONTACTOR 4KW (S3E 15-25-35-45-55) CONTATTORE / CONTACTOR 5.5KW (S3E 65-75)
M	MOTORE ELETTRICO TRIFASE / INDUCTION MOTOR
TP	PROTEZIONE TERMICA / THERMAL PROTECTION
T	TERMOSTATO (NON INCLUSO) / THERMOSTAT (OPTIONAL)

## MANUTENZIONE

Si raccomanda di effettuare periodicamente operazioni di pulizia ordinarie dello scambiatore, in modo da preservare l'integrità del prodotto, allungarne la vita utile e garantire nel tempo le performance indicate a catalogo.

## PULIZIA LATO ARIA

La pulizia della alettatura lato aria può essere effettuata mediante aria compressa o acqua, con direzione del getto parallela alle alette. Una pulizia più efficace può essere effettuata mediante l'utilizzo di appositi prodotti detergenti, in funzione della tipologia di sporco. Se l'accumulo di sporco è causato da olio o grasso, è possibile utilizzare un getto di vapore o acqua calda, ponendo sempre la massima attenzione alla direzione del getto. Durante le operazioni di pulizia il motore elettrico dovrà essere disinserito e convenientemente protetto.

## PULIZIA LATO OLIO

Per la pulizia dell'alettatura interna, lo scambiatore dovrà essere smontato e flussato in controcorrente per 10-20min con appositi solventi per olio, compatibili con leghe di alluminio. Procedere quindi allo svuotamento del circuito interno con aria compressa, non superando la massima pressione ammissibile dello scambiatore. Assicurarsi quindi che il detergente utilizzato sia stato completamente rimosso. Si raccomanda infine di sostituire il filtro periodicamente (ove previsto), prestando attenzione all'indicatore di intasamento.

## MAINTENANCE

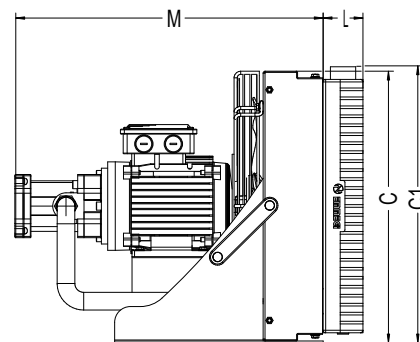
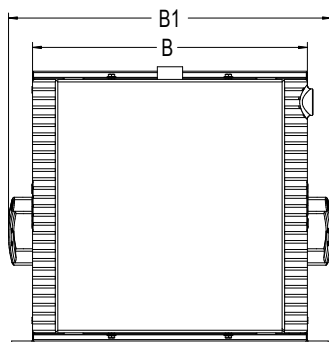
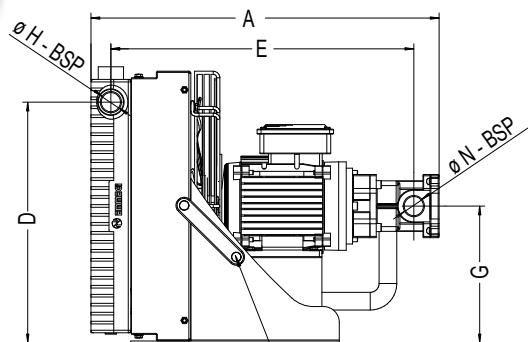
The cooler should be inspected monthly and cleaned of any built up of dust or debris. Check for leaks and rectify as appropriate. Inspect annually for wear to the fan blades.

## AIR SIDE CLEANING

Air side cleaning can be carried out with either water or compressed air, keeping the jet direction parallel to the fins. More aggressive cleaning can be achieved using a suitable detergent. If the debris accumulation is caused by oil or grease, cleaning can be carried out by use of hot water pressure washer or steam, ensuring that the water jets are projected away from the motor. Disconnect the electricity supply and protect the motor from any water during the cleaning process.

## OIL SIDE CLEANING

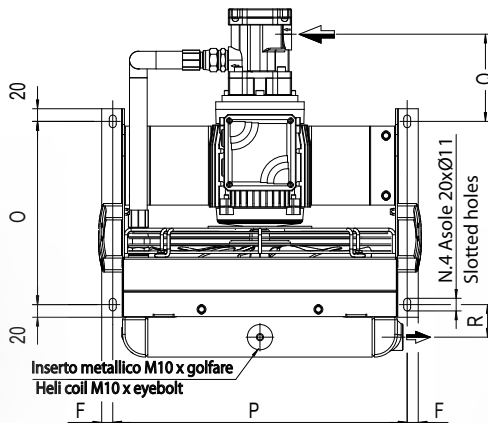
To clean the cooling element internally it should be disassembled from the housing and back flushed for 10 - 20 mins with a suitable cleaning fluid. After completion the cooler should be drained and purged dry with compressed air. Do not exceed the operating pressure of the cooler during the cleaning process. The optional oil filter should be changed at regular intervals to be determined by the application.



Maniglie rimovibili  
Removable Handles



Versione con carena  
version with cover



Versione senza carena (STANDARD)  
Version without cover

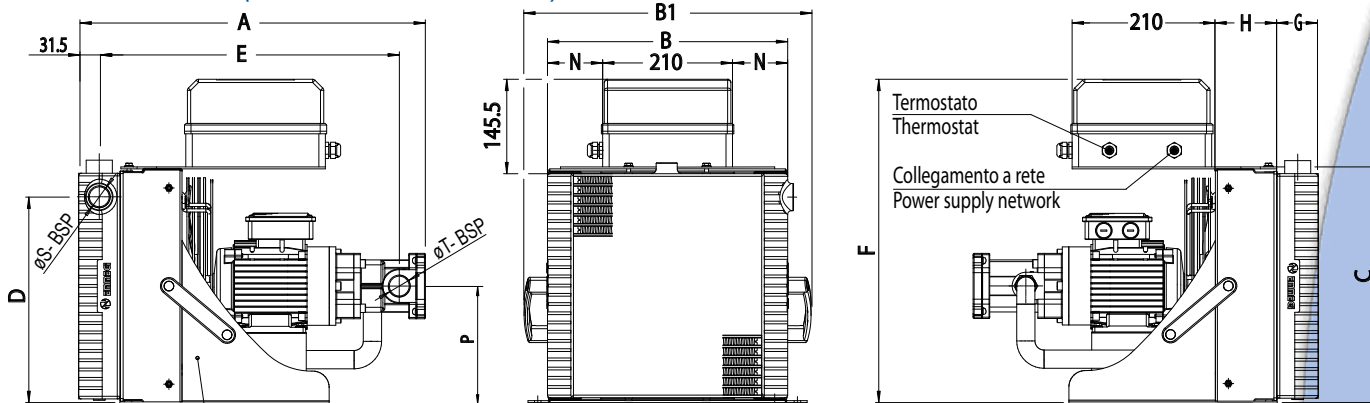
\* Il livello di efficienza IE3 è riferito al funzionamento a 50Hz. EMMEGI S.p.A. garantisce il funzionamento in servizio S1 a 50Hz-60Hz.  
IE3 efficiency level refers to 50Hz only. EMMEGI S.p.A. guarantees SE3 series for S1 service at 50Hz-60Hz.

SERIES	MODEL	A	B	B1	C	C1	D	E	F	G	H	L	M	N	O	P	Q	R
S3E	SILENT 15 EVO 3	509	312	396	312	330	273.5	425	14.5	171.5	1"	63	445	1/2"	280	347	93.5	51.5
	SILENT 25 EVO 3	552	370	454	360	373	316.5	480.5	15	180	1"	63	489	1"	280	400	129	51.5
	SILENT 35 EVO 3	551	435	519	430	437	381	479.5	17.5	216.5	1"	63	488	1"	290	466	138	51.5
	SILENT 45 EVO 3	590	530	614	510	528	471.5	518.5	17	257.5	1"	63	527	1"	315	555	151	51.5
	SILENT 55 EVO 3	646	655	739	609	627	570	574.5	12	305	1"	63	583	1"	380	695	183	51.5
	SILENT 65 EVO 3	791	776	860	710	727	657	694.5	13	357	1.1/2"	94	547	1.1/2"	500	820	127.5	67
	SILENT 75 EVO 3	810	876	960	810	827	757	704	13	407	1.1/2"	113	679	1.1/2"	500	920	127.5	76.5

SERIES	MODEL	Volt	Hz	KW	A (±10%)	Oil Flow (lpm)	Air Flow (m3/h)	Kg (max)	Index of protection
S3E	SILENT 15 EVO 3	230 - 400	50	0.37	2.48 - 1	10	630	27	IP 55
		208 - 230	60	0.44	2	12	780		
		460	60	0.44	1	12	780		
	SILENT 25 EVO 3	230 - 400	50	0.75	3.4 - 2.0	40	1170	30	IP 55
		265 - 460	60	0.90	3.4 - 2.0	48	1450		
	SILENT 35 EVO 3	230 - 400	50	0.75	3.4 - 2.0	40	1750	32	IP 55
		265 - 460	60	0.90	3.4 - 2.0	48	2150		
	SILENT 45 EVO 3	230 - 400	50	1.15	4.5 - 2.6	40	3350	36	IP 55
		265 - 460	60	1.30	4.5 - 2.6	48	4100		
	SILENT 55 EVO 3	230 - 400	50	1.50	6.1 - 3.5	40	4300	51	IP 55
		265 - 460	60	1.80	6.1 - 3.5	48	5150		
	SILENT 65 EVO 3	230 - 400	50	4.00	14.3 - 8.3	80	8300	115	IP 55
		265 - 460	60	4.80	14.3 - 8.3	96	10000		
	SILENT 75 EVO 3	230 - 400	50	4.00	14.3 - 8.3	80	9000	125	IP 55
265 - 460		60	4.80	14.3 - 8.3	96	10800			

Le dimensioni di ingombro e le caratteristiche tecniche non sono impegnative - Over - all dimension and technical characteristic are not binding.

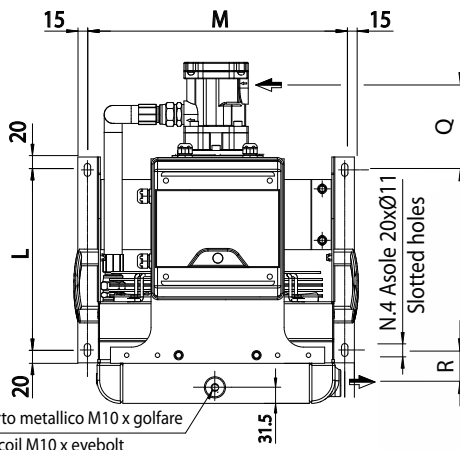




Maniglie rimovibili  
Removable Handles



Versione con carena + quadro elettrico  
version with cover + electric box



Inserto metallico M10 x golfare  
Heli coil M10 x eyebolt



Versione senza carena + quadro elettrico  
Version without cover + electric box

**IE3\***

\* il livello di efficienza IE3 è riferito al funzionamento a 50Hz. EMMEGI S.p.A. garantisce il funzionamento in servizio S1 a 50Hz-60Hz.  
IE3 efficiency level refers to 50Hz only. EMMEGI S.p.A. guarantees SE3 series for S1 service at 50Hz-60Hz.

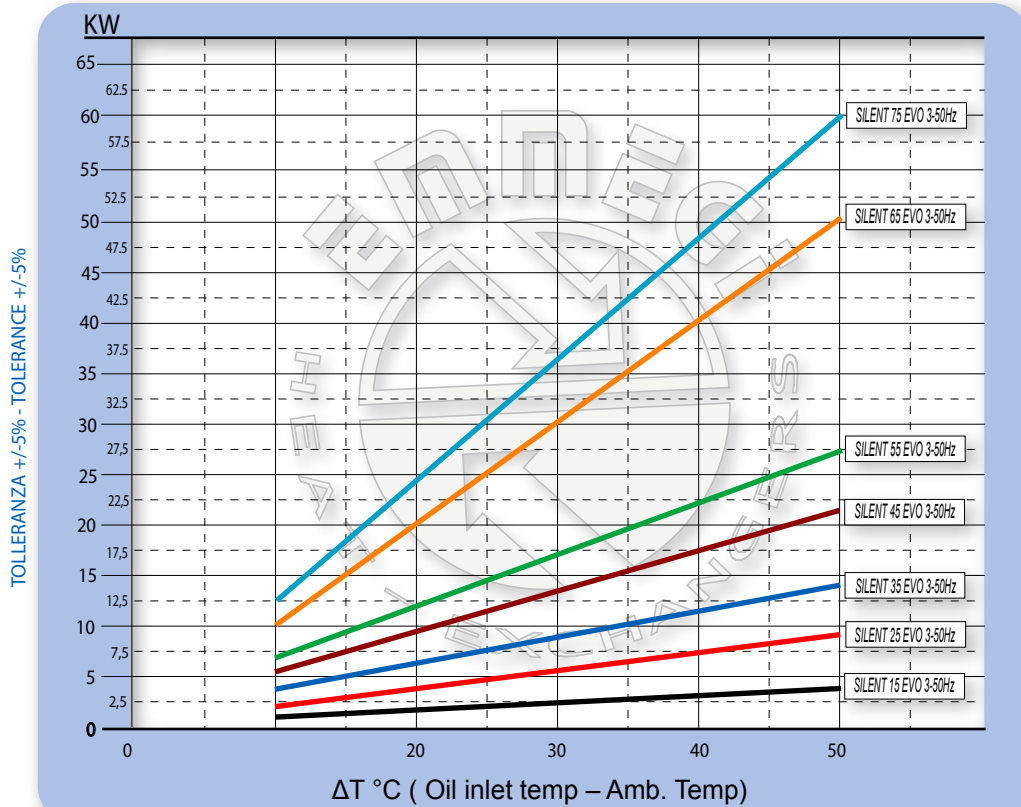
SERIES	MODEL	A	B	B1	C	D	E	F	G	H	L	M	N	P	Q	R	S	T
<b>S3E</b>	SILENT 15 EVO 3	509	312	396	315	273.5	425	420	63	95	280	347	66	171.5	93.5	51.5	1"	1/2"
	SILENT 25 EVO 3	552	370	454	363	316.5	480.5	470	63	95	280	400	85	180	129	51.5	1"	1"
	SILENT 35 EVO 3	551	435	519	433	381	479.5	540	63	94	290	466	117.5	216.5	138	51.5	1"	1"
	SILENT 45 EVO 3	550	530	614	513	471.5	518.5	620	63	106	300	555	165	257.5	151	51.5	1"	1"
	SILENT 55 EVO 3	646	655	739	702	570	574.5	720	63	150	380	695	227.5	305	183	51.5	1"	1"
	SILENT 65 EVO 3	791	776	860	710	657	694.5	820	94	150	500	820	288	357	127.5	67	1.1/2"	1.1/2"
	SILENT 75 EVO 3	810	876	960	810	757	704	920	113	150	500	920	338	407	127.5	76.5	1.1/2"	1.1/2"

SERIES	MODEL	Volt	Hz	KW	A (±10%)	Oil Flow (lpm)	Air Flow (m3/h)	Kg (max)	Index of protection
<b>S3E</b>	SILENT 15 EVO 3	230 - 400	50	0.37	2.48 - 1	10	630	27	IP 55
		208 - 230	60	0.44	2	12	780		
		460	60	0.44	1	12	780		
	SILENT 25 EVO 3	230 - 400	50	0.75	3.4 - 2.0	40	1170	30	IP 55
		265 - 460	60	0.90	3.4 - 2.0	48	1450		
	SILENT 35 EVO 3	230 - 400	50	0.75	3.4 - 2.0	40	1750	32	IP 55
		265 - 460	60	0.90	3.4 - 2.0	48	2150		
	SILENT 45 EVO 3	230 - 400	50	1.15	4.5 - 2.6	40	3350	36	IP 55
		265 - 460	60	1.30	4.5 - 2.6	48	4100		
	SILENT 55 EVO 3	230 - 400	50	1.50	6.1 - 3.5	40	4300	51	IP 55
		265 - 460	60	1.80	6.1 - 3.5	48	5150		
	SILENT 65 EVO 3	230 - 400	50	4.00	14.3 - 8.3	80	8300	115	IP 55
		265 - 460	60	4.80	14.3 - 8.3	96	10000		
	SILENT 75 EVO 3	230 - 400	50	4.00	14.3 - 8.3	80	9000	125	IP 55
265 - 460		60	4.80	14.3 - 8.3	96	10800			

Le dimensioni di ingombro e le caratteristiche tecniche non sono impegnative - Over - all dimension and technical characteristic are not binding.

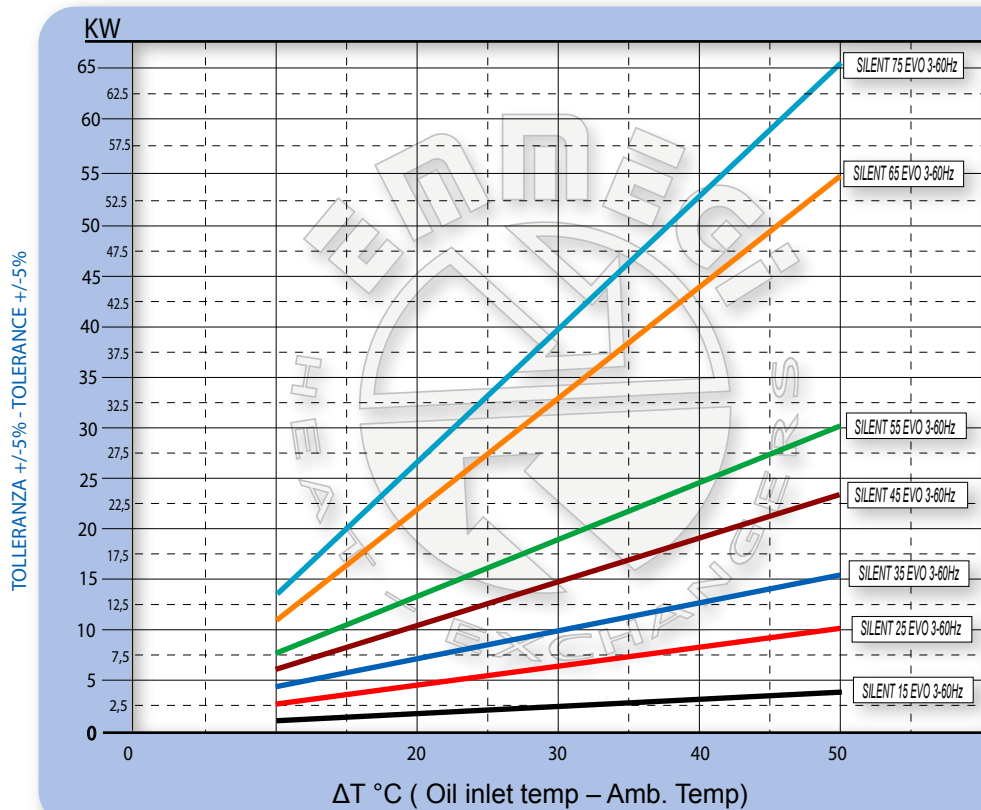
## DIAGRAMMA RENDIMENTO 50Hz (ISO VG 46)

### PERFORMANCE DIAGRAM 50Hz (ISO VG 46)



## DIAGRAMMA RENDIMENTO 60Hz (ISO VG 46)

### PERFORMANCE DIAGRAM 60Hz (ISO VG 46)



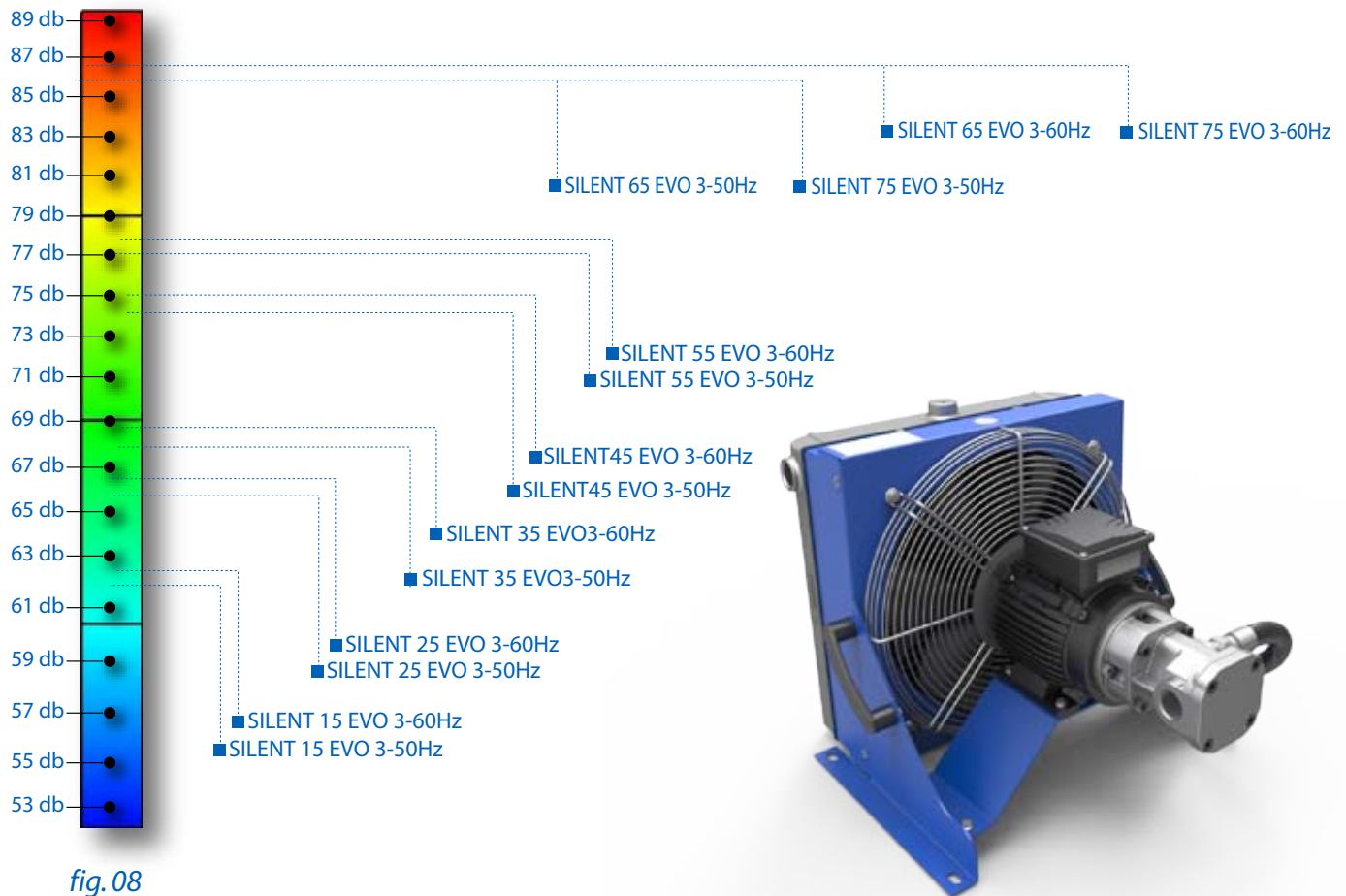


fig. 08

Pressione sonora misurata in condizioni STD in camera anecoica.

L'ambiente circostante può influire sui valori riscontrati.

The sound pressure levels stated in Fig 05 relate to tests in an anechoic chamber and measured 1M away from the cooler unit.

Depending on the installation site and conditions, noise level measured at installation could differ from those stated

..... [www.emmegi-heat-exchangers.com](http://www.emmegi-heat-exchangers.com)

- Alla ricerca di un continuo miglioramento del prodotto, EMMEGI S.p.A. si riserva il diritto di approntare modifiche ai dati e alle caratteristiche illustrate nel catalogo.
- As EMMEGI S.p.A. are always investigating methods of improving products and introducing new technology, we reserve the right to modify without notice the data features shown in this catalogue.
- La riproduzione, anche parziale, del presente catalogo è vietata ai termini di legge.
- The reproduction, even partial of this catalogue is forbidden by law.
- Questo catalogo sostituisce tutti i precedenti.
- This catalogue replace all the previous one.