

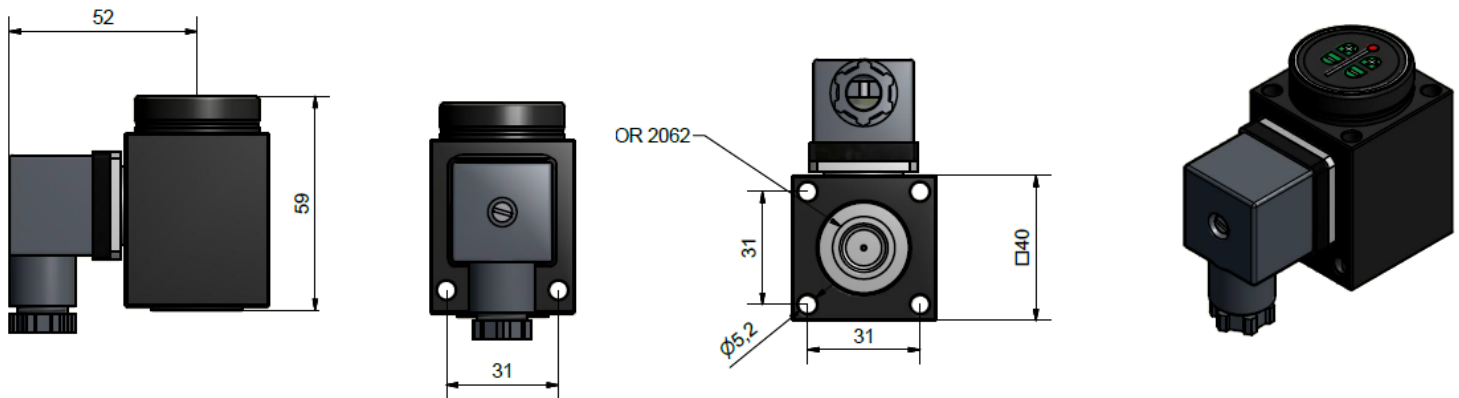
**Caratteristiche Tecniche:**

Temperatura d'impiego: -20°C ÷ +80°C  
 Frequenza di commutazione: 200 cicli/min  
 Punto di intervento: Il punto di intervento massimo viene trovato agendo sul tasto "+MAX"; per diminuire il valore si agisce sul tasto "-MAX". Il punto di intervento di minima pressione (isteresi) viene trovato agendo su entrambe i tasti (MIN). Il Led rosso, posto sopra i tasti di settaggio, s'illumina ogni qualvolta un tasto venga correttamente premuto.  
 Precisione d'intervento: ± 1% del fondo scala a 20°C  
 Valore d'isteresi: regolabile, tra il 2% e il 90% del valore impostato (Isteresi minima 2 Bar). Abbassando la pressione massima se si raggiunge il valore della pressione minima, in automatico quest'ultima viene abbassata mantenendo l'isteresi minima.  
 Peso: 0,3 Kg  
 Vita Meccanica: 10x10<sup>6</sup> cicli a 20°C  
 Corpo: quadro 30x30mm in alluminio anodizzato  
 Parti a contatto fluido: in acciaio inox AISI 316 L con sensore ceramico e guarnizione di tenuta NBR incorporata.  
 Installazione: in ogni posizione con filettatura da ¼" BSP-F o flangiato Cetop senza necessità di adattatori  
**Caratteristiche Elettriche:**  
 - Carico Max: 0,5 A  
 - Contatti in scambio (Comune, NA e NC) - SPDT  
 - Connessione elettrica secondo norme DIN43650, M4  
 - Connessione elettrica secondo norme IEC60947-5-2, M12  
 - Protezione elettrica secondo norme DIN40050, IP65  
 - Consumo medio: 20 mA  
 - Tensione d'alimentazione: da 12 a 24 Volt  
 - Memoria non volatile EEPROM  
 Garanzia: vedi pagina dedicata  
 Parti di ricambio: vedi pagina dedicata  
**Disponibile:**

- Esecuzioni con campo di regolazione -1>0 bar
- Pressioni massime speciali
- Connessioni elettriche speciali
- Valori di isteresi speciali
- CU-TR per mercato russo

**Technical features:**

Working temperature: -20°C ÷ +80°C  
 Switching frequency: 200 cycles/min  
 Setting point: The maximum operating point is found acting on the right button "+MAX"; to decrease the value acting on the button "-MAX". The minimum pressure operating point (hysteresis) is found by acting on the both keys (MIN). The red led, will light up once that the key is correctly pushed.  
 Switching accuracy: ± 1% of end of scale at 20°C  
 Hysteresis value: adjustable between 2% and 90% of the set value (minimum hysteresis 2 bar).  
 By lowering the maximum pressure if the minimum pressure is reach, the latter is automatically lowered while keeping the minimum hysteresis.  
 Weight: 0,3 Kg  
 Mechanical life: 10x10<sup>6</sup> cycles at 20°C  
 Body: 30x30mm square in anodized aluminium  
 Wetted parts: in stainless steel AISI 316 L with ceramic sensor and integral seal in NBR  
 Installation: in every position with ¼" BSP-F threaded port or Cetop flange without necessity of adaptors  
**Electric Features:**  
 - Maximum contact load: 0,5 A  
 - Exchange contacts (Common, NO and NC) - SPDT  
 - Electric connection according to DIN43650, M4  
 - Electric connection according to IEC60947-5-2, M12  
 - Electric protection according to DIN40050, IP65  
 - Medium consumption: 20 mA  
 - Power supply: from 12 to 24 Volt  
 - Non-volatile memory: EEPROM  
 Warranty: see dedicated page  
 Spare parts: see dedicated page  
**Also available:**  
 - execution with regulation range -1>0 bar  
 - Special max pressure  
 - Special electrical connection  
 - Special value of hysteresis  
 - CU-TR for Russian market



| KL5. |                          |       | / .   | / .  | / .  | / ...   |
|------|--------------------------|-------|---|--|--|---|
| Tipo | Campo di regolazione     | P Max | Connessione Idraulica   | Pressione massima di taratura  | Pressione minima di taratura   | Connessione elettrica   |
| Type | Switching Pressure range | P Max | Hydraulic Connection  | Max setting pressure   | Min. setting pressure  | Electric connection   |
|      | Bar                      | Bar   | Unica   | Bar  | Bar  |   |
| KL50 | 0 > 5                    | 15    | ¼" BSP-F o Cetop senza bisogno di adattori<br><br>¼" BSP-F or Cetop without necessity of adaptors | Se desiderato, Indicare il valore di taratura<br><br>If requested, Indicate the value setting pressure | Se desiderato, Indicare il valore di taratura<br><br>If requested, Indicate the value setting pressure | M12 Connessione<br>Connection<br>M12x1<br>(Connettore femmina escluso) /<br>(Female connector excluded)<br><br>Se ommesso indica esecuzione standard<br>if omitted means standard execution |
| KL51 | 0 > 10                   | 25    |   |  |  |   |
| KL52 | 0 > 20                   | 50    |   |  |  |   |
| KL53 | 0 > 50                   | 120   |   |  |  |   |
| KL54 | 0 > 100                  | 200   |   |  |  |   |
| KL55 | 0 > 200                  | 500   |   |  |  |   |
| KL59 | 0 > 400                  | 600   |   |  |  |   |