

**Caratteristiche Tecniche:**

Temperatura d'impiego: -20°C ÷ +120°C  
 Valore fisso d'isteresi:  
 TS4: ~ 6°C del valore impostato  
 TF4-TM4-TM6: ~ 12°C del valore impostato  
 Precisione d'intervento: ± 3,5°C  
 Gradiente di temperatura max: 1°C/min  
 Peso: TF4: 0,06 Kg / TS4: 0,08 Kg / TM4: 0,07 Kg / TM6: 0,17 Kg  
 Corpo: in ottone esagonale CH24, 27 o 30 in base al tipo

**Caratteristiche elettriche:**

- Protezione elettrica secondo norme CEI EN 60529:  
 IP00 per TF4 versione standard  
 IP54 per TF4 con il cappuccio di protezione P1  
 IP65 per TM4, TM6 e TS4
- Attacco elettrico TF4: fast-on 6,3 x 0,8mm
- Attacco elettrico TM4/6-TS4: secondo norme DIN43650, M3 (connettore ruotabile di 360° su TM4)
- Massimo carico sui contatti TF4 - TM4/6:  
 AC → 125V-15A / 220V-10A ----- DC → 12V-10A / 24V-5A
- Massimo carico sui contatti TS4:  
 AC → 125V-3A / 30V-3A

Garanzia: vedi pagina dedicata

Parti di ricambio: vedi pagina dedicata

**Disponibile:**

- Connessioni elettriche speciali (DT04, DT062S WPC, ecc...)
- Valori di isteresi speciali
- CU-TR per mercato russo
- UL-CSA solo per parte elettrica, solo per versione TS
- Differenti valori di settaggio temperatura
- TM4/6 ATEX → II 3G Ex nc IIB T6 Gc IP65

**Technical Features:**

Working temperature: -20°C ÷ +120°C  
 Fixed hysteresis value:  
 TS4 ~ 6°C of the setting value  
 TF4-TM4-TM6: ~ 12°C of the setting value  
 Switching accuracy: ± 3,5°C  
 Max temperature gradient: 1°C/min  
 Weight: TF4: 0,06 Kg / TS4: 0,08 Kg / TM4: 0,07 Kg / TM6: 0,17 Kg  
 Body: in brass hexagonal, KEY24, 27 or 30 in base of type

**Electric features:**

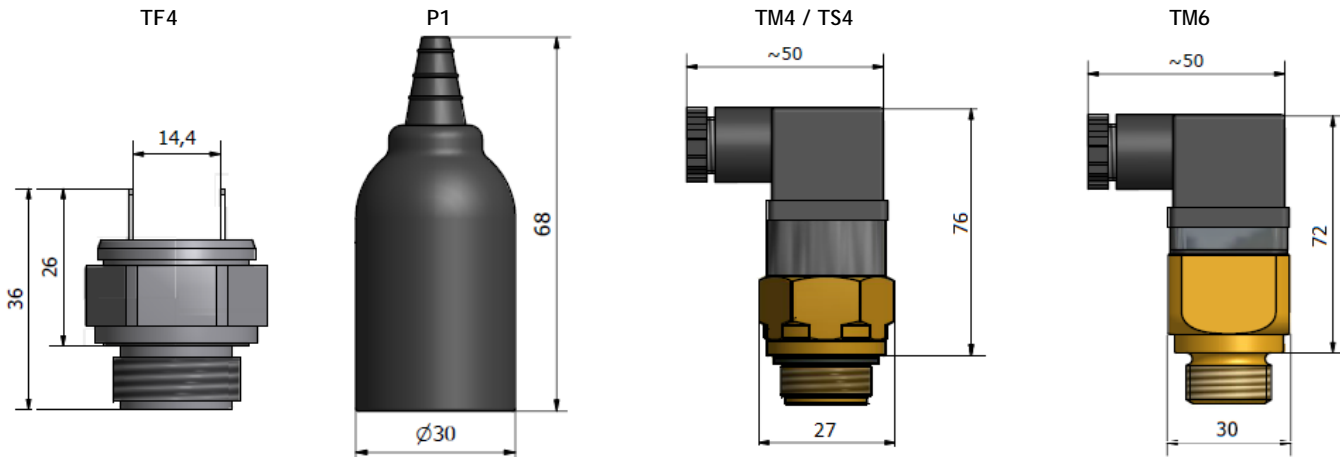
- Electric protection according to CEI EN 60529:  
 IP00 for TF4 standard execution  
 IP54 for TM4 and TM6 with rubber protection cup P1  
 IP65 for TM4, TM6 and TS4
- Electric connection TF4: fast-on 6,3 x 0,8mm
- Electric connection TM4/6-TS4: according to DIN43650, M3 (360° rotatable connector on TM4)
- Maximum load on contacts TF4 - TM4/6:  
 AC → 125V-15A / 220V-10A ----- DC → 12V-10A / 24V-5A
- Maximum load on contacts TS4:  
 AC → 125V-3A / 30V-3A

Warranty: see dedicated page

Spare parts: see dedicated page

**Available:**

- Special electrical connection (DT04, DT062S WPC, etc...)
- Special value of hysteresis
- CU-TR for Russian market
- UL-CSA for electric part only, applicable on TS series only
- Different setting temperatures values
- TM4/6 ATEX → II 3G Ex nc IIB T6 Gc IP65



TF - TM - TS.				I.		
Tipo	Valore fisso d'intervento	P Max	Tipologia contatto elettrico	Materiale del corpo	Connessione idraulica	Protezione
Type	Fix set switching	P Max	Type of electric contact	Body material	Hydraulic connection	Protection
	°C					
TF44	40	200	A NA NO  C NC NC	X AISI316L (lotto minimo) (minimum lot)  Se omissio indica ottone If omitted means brass	14 → ½" BSP-M - CH/KEY24 17 → ½" BSP-M - CH/KEY27 24 → ¾" BSP-M - CH/KEY24 37 → M22x1.5-M - CH/KEY27	P1 Per proteggere lo strumento dallo sporco e dall'umidità  To protect the instrument from dirty and humidity
TF45	50					
TF46	60					
TF47	70					
TF48	80					
TF49	90					
TF49.0	100					
TF49.1	110					
TM44 - TM64	40	200	A NA NO  C NC NC	X AISI316L (lotto minimo) (minimum lot)  Se omissio indica ottone If omitted means brass	1 → ½" BSP-M 2 → ¾" BSP-M 3 → M22x1.5-M	IP67 Esecuzione con cavo elettrico resinato (solo TM4)  Execution with resinated electric cable (only TM4)
TM45 - TM65	50					
TM46 - TM66	60					
TM47 - TM67	70					
TM48 - TM68	80					
TM49 - TM69	90					
TM49.0 - TM69.0	100					
TM49.1 - TM69.1	110					
TM49.2 - TM69.2	120					
TS44	40	200	Contatti in scambio SPDT contact	Ottone Brass	1 → ½" BSP-M - CH/KEY24 2 → ¾" BSP-M - CH/KEY24 3 → M22x1.5-M - CH/KEY27	-
TS45	50					
TS46	60					
TS47	70					
TS48	80					